

Upínače horní • otočné, velikost 60 EH 23310.



Popis produktu

Upínač horní je univerzální mechanický upínací prvek pro rychlé a komfortní upnutí a výměnu obrobku pomocí rukou otočného upínacího ramene.

Upínače mají tyto výhody:

- Rychlé ruční upnutí pomocí upínacího šroubu nebo excentrické upínací páky.
- Snadná a rychlá výměna obrobků, kterou umožňuje pootočení upínače vlevo nebo vpravo.
- Kompaktní provedení s nízkými nároky na prostor při upínání.
- Jednoduché nastavení také na velké upínací výšky pomocí meziválců.

Vzhledem k tomu, že není u provedení s pákou známa síla, kterou působí obsluha, je upínací síla v tabulkách uvedena jako orientační hodnota. Průměrná hodnota byla stanovena testováním.

Materiál

- Cementační ocel, tvrzená, bryněrovaná a broušená

Montáž

Tyto upínače se upevňují dvěma způsoby:
1. pomocí matice pro T-drážku DIN 508 (EH 23010.) do T-drážky,
2. pomocí závrtného šroubu např. přímo do desky přípravku.

Válec musí dosedat celou plochou.

Upínací výška h_1 nesmí být překročena.

Další informace

Poznámky

Jedná se o model, který se již nevyrábí. K dispozici je jeho náhrada, a to v provedení s upínacím šroubem (obj. č. 23310.0065 a 23310.0067).

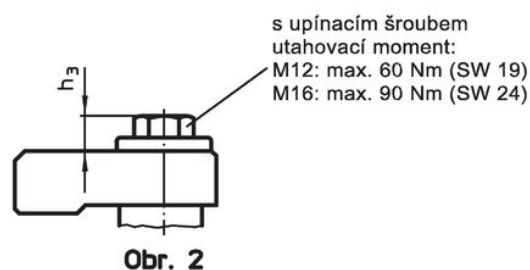
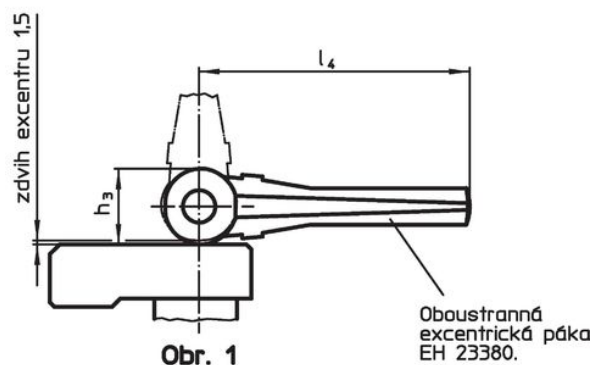
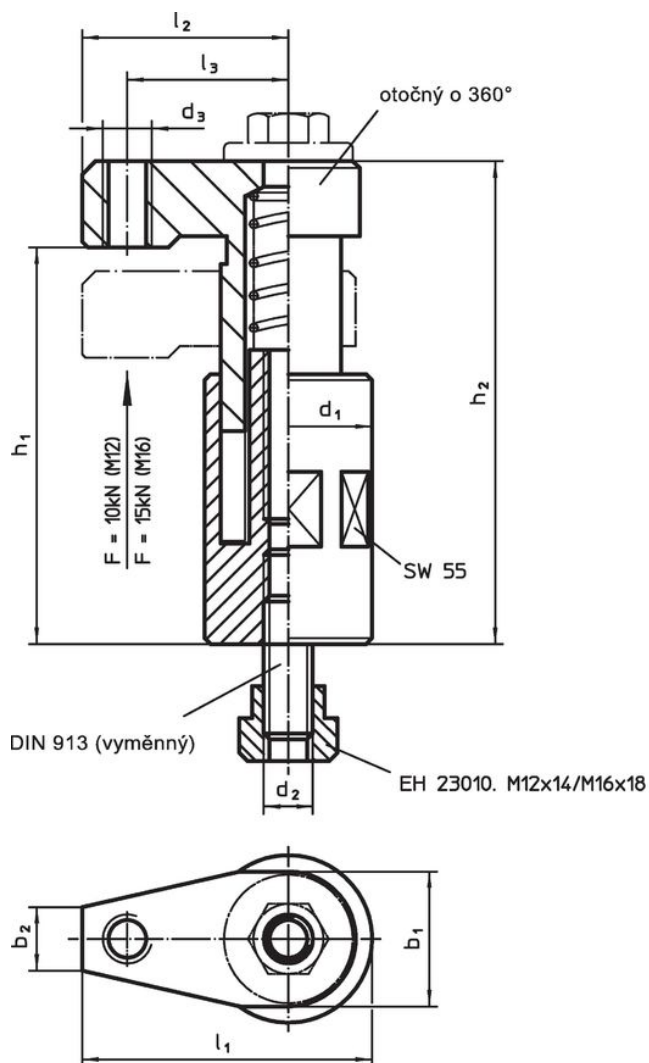
Odkazy

Upínací výška může být zvýšena pomocí meziválců EH 23310. popř. podložek EH 1107., EH 1108. a EH 1617. Může být také snížena např. výkyvnými opěrkami.

Další produkty

- Meziválce
- Podložky
- Ploché klíče
- Podložky

Výkres s rozměry

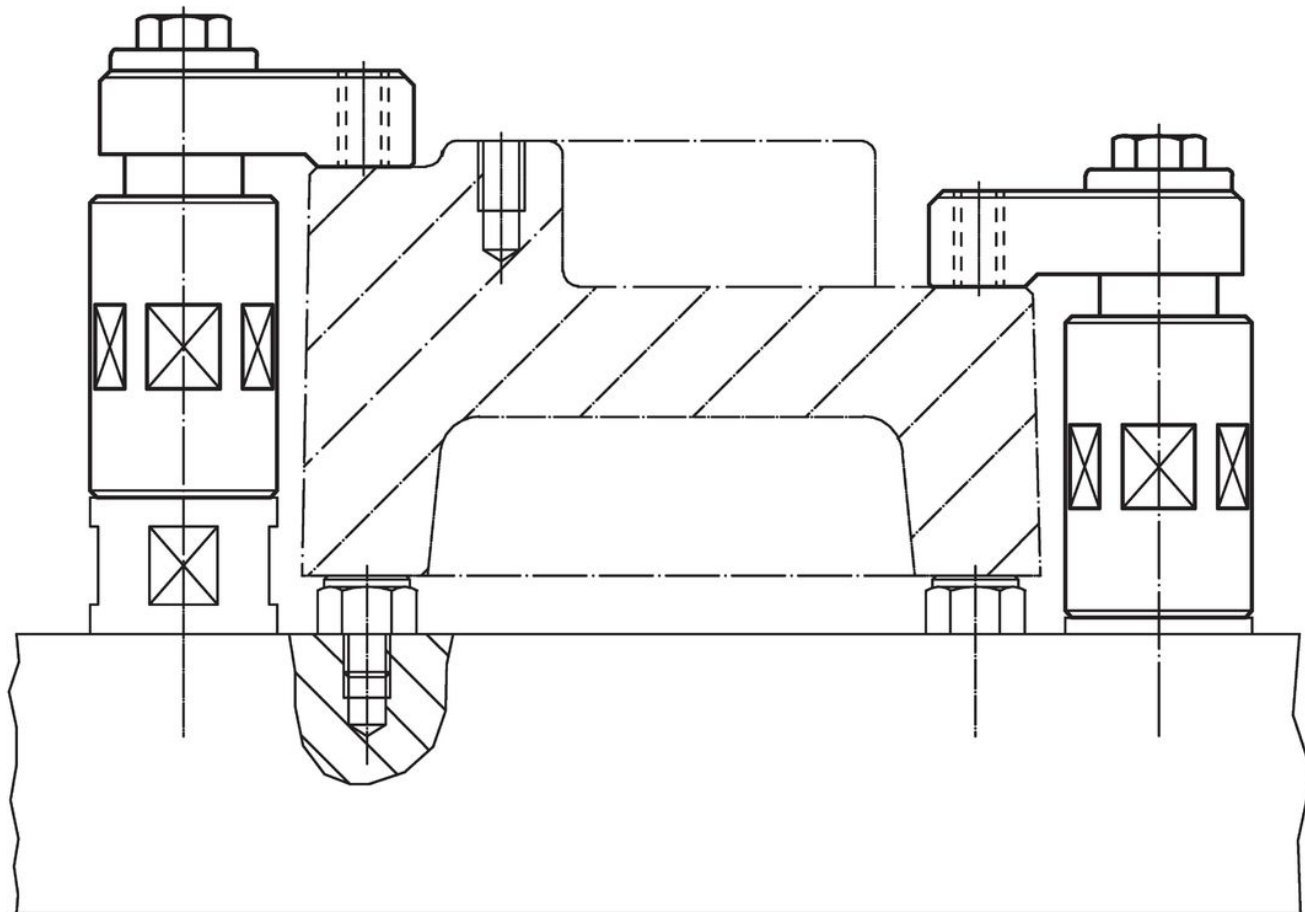


Informace pro objednání

d ₁	d ₂	b ₁	b ₂	d ₃	Rozměry								Zdvih [mm]	Upínací síla [kN]	Utahovací moment max. [Nm]	📦 [g]	Obj. č.
					h ₁	h ₂	h ₃	l ₁	l ₂	l ₃	l ₄	[mm]					
s excentrickou upínací pákou – obrázek 1																	
60	M12	44	17	M12	100 – 135	123 – 158	28	95	65	53	100	35	4 ¹⁾	–	3015	23310.0060	
s upínacím šroubem – obrázek 2																	
60	M12	44	17	M12	100 – 135	123 – 158	13	95	65	53	–	35	10	60	2694	23310.0061	
60	M16	53	24	M16	100 – 135	123 – 158	16	99	69	53	–	35	15	90	2939	23310.0063	

¹⁾ Průměrná hodnota zjištěná testováním.

Příklad použití



Shoda

Vyhovuje RoHS

Obsahuje olovo - vyhovuje dle výjimek 6a / 6b / 6c

Obsahuje látky SVHC >0,1% hm.

Obsahuje olovo - seznam SVHC [REACH] k 27.06.2024.

Obsahuje látky Proposition 65



Olovo může při výskytu způsobit rakovinu a reprodukční poškození.
<https://www.P65Warnings.ca.gov/>

Bez konfliktních minerálů

Tento produkt neobsahuje žádné látky označené jako "konfliktní minerály" jako je tantal, cín, zlato nebo wolfram z Demokratické republiky Kongo nebo sousedních zemí.