

Polohovací kroužky • pro upínač horní

EH 23310.



Popis produktu

Polohovací kroužek je po ustavení upínače horního pevně sevřený na vodícím čepu a způsobuje, že při opakovaném upínání bude upínač upínat přesně ve stejném bodu. Rozsah připevnění na upínač je 360°. Po namontování kroužku se může rameno upínače pootočit o 110° vlevo nebo vpravo (jen u provedení s možností pootočení).

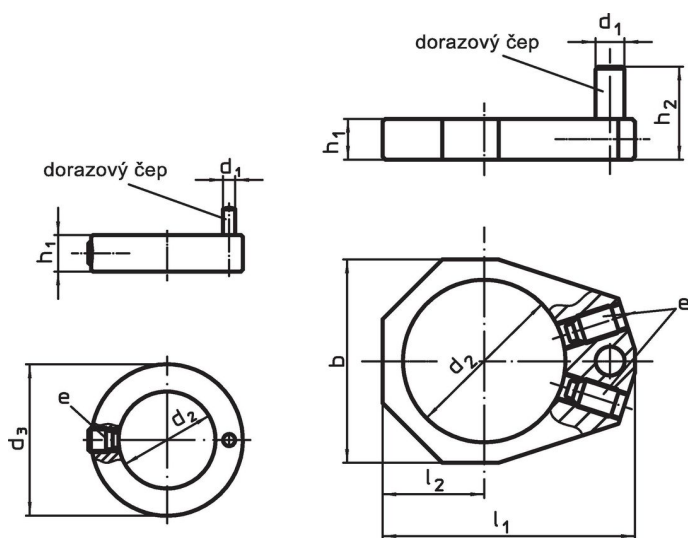
Materiál

- Ocel, brynýrovaná

Montáž

Při montáži polohovacího kroužku je rameno upínače povoleno.

Výkres s rozměry



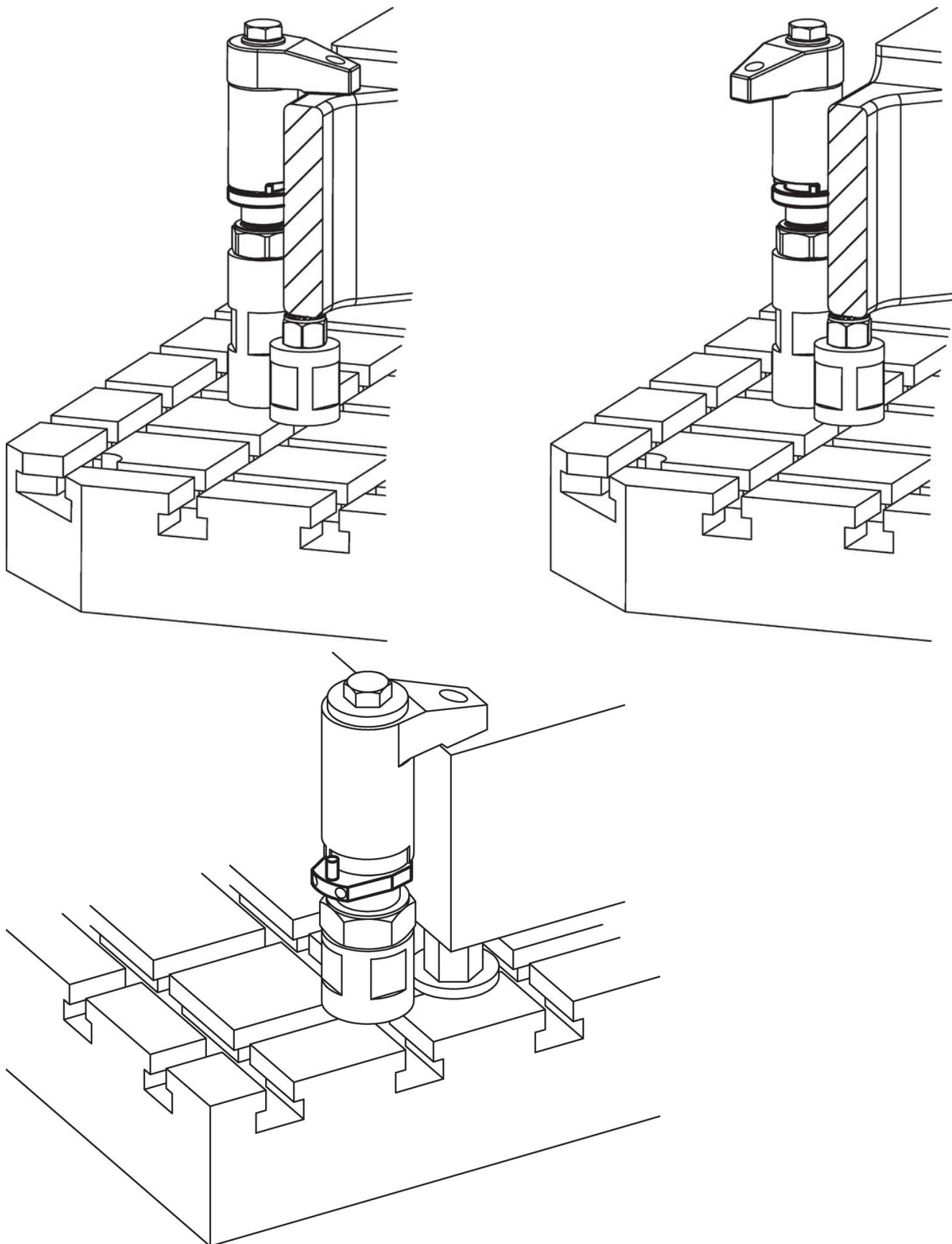
Obr. 1

Obr. 2

Informace pro objednání

Rozměry										Pro horní upínač	Obj. č.
h_1	h_2	d_1	d_2	d_3	l_1	l_2	b	e		[g]	
pro upínače horní, velikost 25 – obrázek 1											
6	10	2	16	25	–	–	–	22760.0040	23310.0027 - 23310.0029	14	23310.0345
pro upínače horní, velikost 32 – obrázek 1											
6	10	3	20	32	–	–	–	22760.0042	23310.0040 - 23310.0045	23	23310.0348
pro upínače horní, velikost 40 – obrázek 2											
7	16	5	28	–	43,5	17,5	35	22760.0052	23310.0050-.0058/23310.0083-.0088	32	23310.0350
pro upínače horní, velikost 60 – obrázek 2											
10	20	8	40	–	66,5	27,5	56	22760.0064	23310.0065, 23310.0067	151	23310.0360
pro upínače horní, velikost 82,5 – obrázek 2											
15	40	10	62	–	93,0	39,0	78	22760.0104	23310.0070	355	23310.0351

Příklad použití



Shoda

Vyhovuje RoHS

Obsahuje olovo - vyhovuje dle výjimek 6a / 6b / 6c

Obsahuje látky SVHC >0,1% hm.

Obsahuje olovo - seznam SVHC [REACH] k 27.06.2024.

Obsahuje látky Proposition 65



Olovo může při výskytu způsobit rakovinu a reprodukční poškození.

<https://www.P65Warnings.ca.gov/>

Bez konfliktních minerálů

Tento produkt neobsahuje žádné látky označené jako "konfliktní minerály" jako je tantal, cín, zlato nebo wolfram z Demokratické republiky Kongo nebo sousedních zemí.