

Upínače horní • otočné, velikost 60 EH 23310.



Popis produktu

Upínač horní je univerzální mechanický upínací prvek pro rychlé a komfortní upnutí a výměnu obrobku pomocí rukou otočného upínacího ramene.

Upínače mají tyto výhody:

- Rychlé ruční upnutí pomocí upínacího šroubu.
- Snadná a rychlá výměna obrobků, kterou umožňuje pootočení upínače vlevo nebo vpravo. Plynulé nastavení pomocí polohovacího kroužku 23310.0360.
- Použitím polohovacího kroužku 23310.0360 dosáhneme maximální přesnosti u opakovaného upínání. Tímto se zvyšuje h_1 minimálně o 10 mm (zdvih minus 10 mm).
- Kompaktní provedení s nízkými nároky na prostor při upínání.
- Jednoduché nastavení také na velké upínací výšky pomocí meziválců.

Materiál

Upínač

- Cementační ocel, tvrzená, bryněrovaná a broušená

Montáž

Tyto upínače se upevňují dvěma způsoby:

1. pomocí matice pro T-drážku DIN 508 (EH 23010.) do T-drážky,
2. pomocí závrtného šroubu např. přímo do desky přípravku.

Válec musí dosedat celou plochou.

Další informace

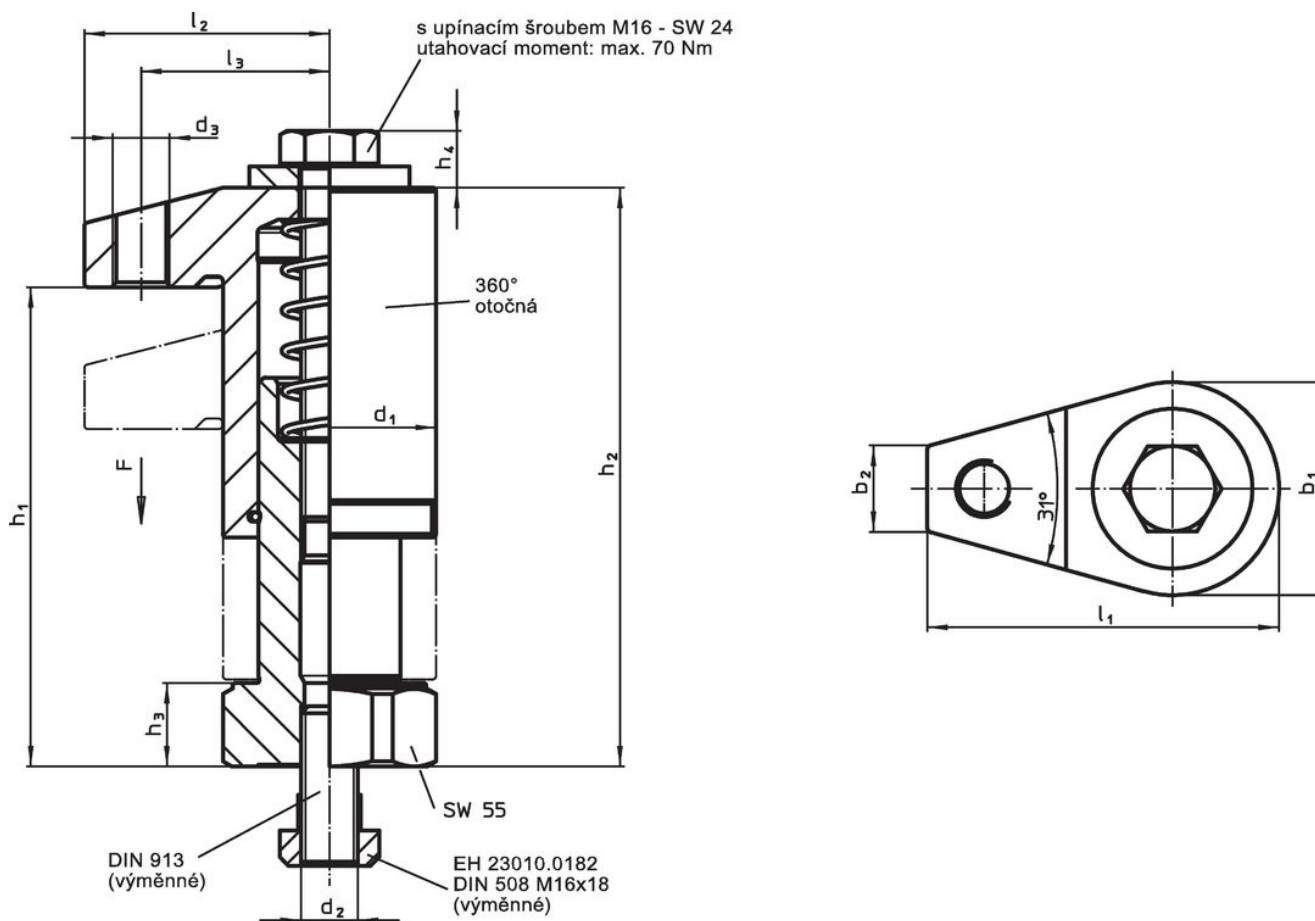
Odkazy

Upínací výška může být zvýšena pomocí meziválců EH 23310. a podložek EH 1617. a snížena výkyvnými opěrkami.

Další produkty

- Polohovací kroužky, pro upínač horní
- Ploché klíče
- Podložky

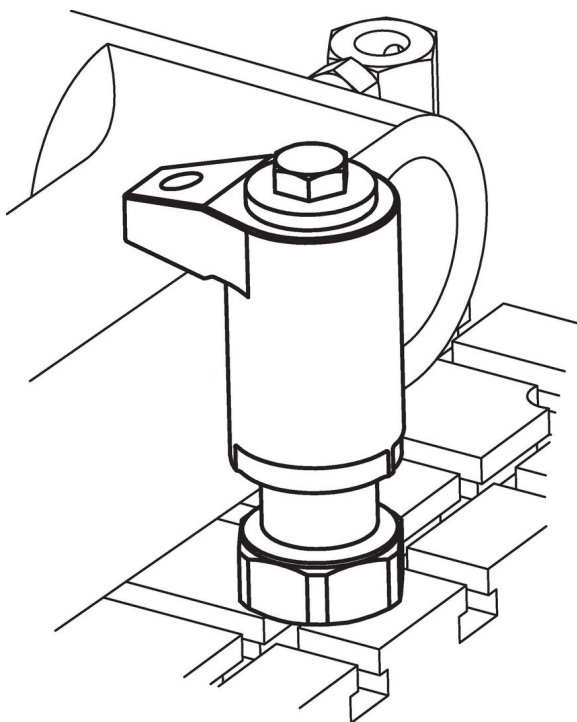
Výkres s rozměry



Informace pro objednání

d ₁	b ₁	b ₂	d ₃	Rozměry						Zdvih	Upínací síla	Utahovací moment max.	[g]	Obj. č.
				h ₁	h ₂	h ₃	l ₁	l ₂	l ₃					
[mm]										[mm]	[kN]	[Nm]		
s upínacím šroubem														
60	60	24	M16	68 – 98	96 – 126	17	99	69	53	30	15	70	2307	23310.0065
60	60	24	M16	95 – 135	123 – 163	24	99	69	53	40	15	70	3020	23310.0067

Příklad použití



Shoda

Vyhovuje RoHS

Obsahuje olovo - vyhovuje dle výjimek 6a / 6b / 6c

Obsahuje látky SVHC >0,1% hm.

Obsahuje olovo - seznam SVHC [REACH] k 27.06.2024.

Obsahuje látky Proposition 65



Olovo může při výskytu způsobit rakovinu a reprodukční poškození.
<https://www.P65Warnings.ca.gov/>

Bez konfliktních minerálů

Tento produkt neobsahuje žádné látky označené jako "konfliktní minerály" jako je tantal, cín, zlato nebo wolfram z Demokratické republiky Kongo nebo sousedních zemí.