

Upínače horní • otočné, velikost 32 EH 23310.



Popis produktu

Upínač horní je univerzální mechanický upínací prvek pro rychlé a komfortní upnutí a výměnu obrobku pomocí rukou otočného upínacího ramene.

Upínače mají tyto výhody:

- Rychlé ruční upnutí pomocí upínacího šroubu, přestavitelné páky nebo excentrické upínací páky.
- Snadná a rychlá výměna obrobků, kterou umožňuje pootočení upínače vlevo nebo vpravo. Plynulé nastavení pomocí polohovacího kroužku 23310.0348.
- Použitím polohovacího kroužku 23310.0348 dosáhneme maximální přesnosti u opakovaného upínání. Tímto se zvyšuje h_1 minimálně o 6 mm (zdvih minus 6 mm).
- Kompaktní provedení s nízkými nároky na prostor při upínání.
- Jednoduché nastavení také na velké upínací výšky pomocí meziválců.

Vzhledem k tomu, že není u provedení s pákou známa síla, kterou působí obsluha, je upínací síla v tabulkách uvedena jako orientační hodnota. Průměrná hodnota byla stanovena testováním.

Materiál

Upínač

- Cementační ocel, tvrzená, bryňovaná a broušená

Upínací páka

- Zinkový tlakový odlitek, potažený plastem, oranžová RAL 2004, mat
- Zinkový tlakový odlitek, potažený plastem, černá RAL 9005

Montáž

Tyto upínače se upevňují dvěma způsoby:

1. pomocí matice pro T-drážku DIN 508 (EH 23010.) do T-drážky,
2. pomocí závrtného šroubu např. přímo do desky přípravku.

Válec musí dosedat celou plochou.

Další informace

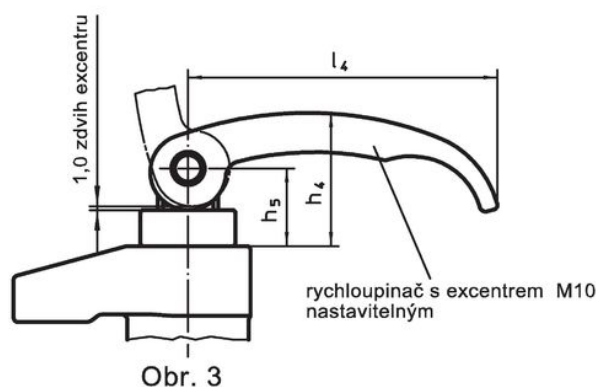
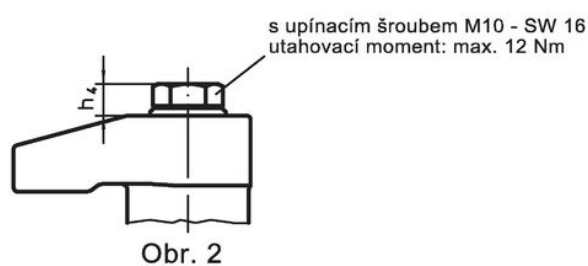
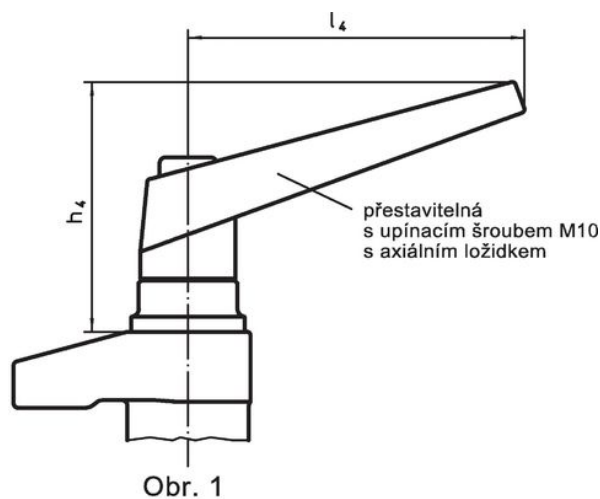
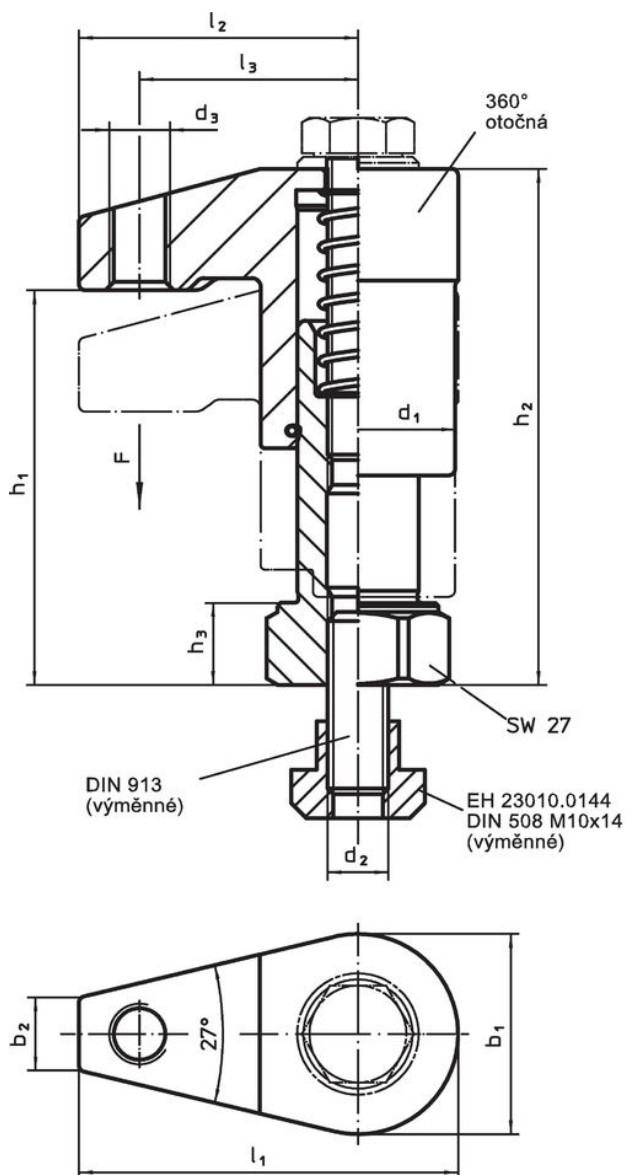
Odkazy

Upínací výška může být zvýšena pomocí meziválců EH 23310. a snížena např. výkyvnými opěrkami EH 22730.

Další produkty

- Polohovací kroužky, pro upínač horní
- Meziválce

Výkres s rozměry



Informace pro objednání

Rozměry														Zdvih [mm]	Upínací síla [kN]	Utahovací moment max. [Nm]	Obj. č.	
d ₁	b ₁	b ₂	d ₂	d ₃	h ₁	h ₂	h ₃	h ₄	h ₅	l ₁	l ₂	l ₃	l ₄					[g]
[mm]																		
s přestavitelnou pákou s axiálním ložiskem – obrázek 1																		
32	33	12	M10	M10	45 – 65	65 – 85	13	66,0	–	62,5	46	36	89	20	4,5 ¹⁾	–	729	23310.0040
32	33	12	M10	M10	63 – 88	83 – 108	13	66,0	–	62,5	46	36	89	20	4,5 ¹⁾	–	838	23310.0043
s upínacím šroubem – obrázek 2																		
32	33	12	M10	M10	45 – 65	65 – 85	13	8,4	–	62,5	46	36	–	20	7,5	12	512	23310.0041
32	33	12	M10	M10	63 – 88	83 – 108	13	8,4	–	62,5	46	36	–	20	7,5	12	620	23310.0044
s rychloupínačem s excentrem, s možností nastavení – obrázek 3																		
32	33	12	M10	M10	45 – 65	65 – 85	13	35,0	20,5	62,5	46	36	82	20	3,0 ¹⁾	–	559	23310.0042
32	33	12	M10	M10	63 – 88	83 – 108	13	35,0	20,5	62,5	46	36	82	20	3,0 ¹⁾	–	666	23310.0045

¹⁾ Průměrná hodnota zjištěná testováním.

Příklad použití



Shoda

Vyhovuje RoHS

Obsahuje olovo - vyhovuje dle výjimek 6a / 6b / 6c

Obsahuje látky SVHC >0,1% hm.

Obsahuje olovo - seznam SVHC [REACH] k 27.06.2024.

Obsahuje látky Proposition 65



Olovo může při výskytu způsobit rakovinu a reprodukční poškození.
<https://www.P65Warnings.ca.gov/>

Bez konfliktních minerálů

Tento produkt neobsahuje žádné látky označené jako "konfliktní minerály" jako je tantal, cín, zlato nebo wolfram z Demokratické republiky Kongo nebo sousedních zemí.