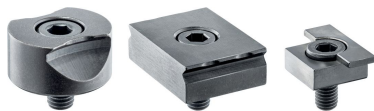


Upínací drapáky

EH 23290.



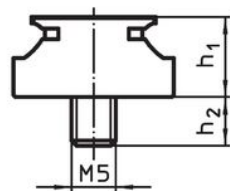
Popis produktu

Upínací drapáky jsou určeny pro osazení upínacích čelistí a přípravků. Pro jejich usazení postačuje zapaštění do čelisti nebo upevnění pomocí drážky s dírou s vnitřním závitem. Ostré hrany upínacích drapáků svírají obrobek a zabraňují bočnímu pohybu. Doraz může být použit při polohování obrobků.

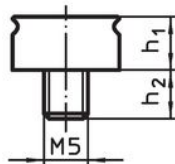
Materiál

- Ocel, tvrzená, bryňovaná

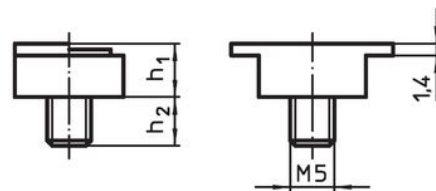
Výkres s rozměry



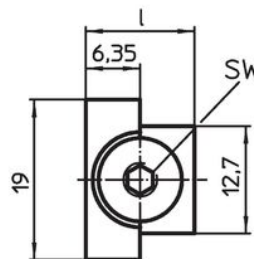
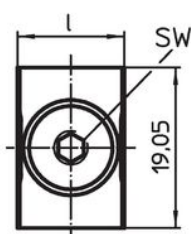
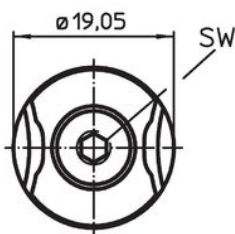
Obr. 1



Obr. 2



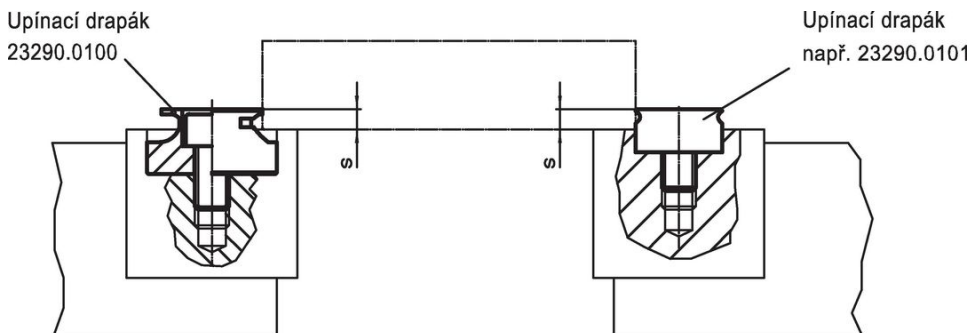
Obr. 3

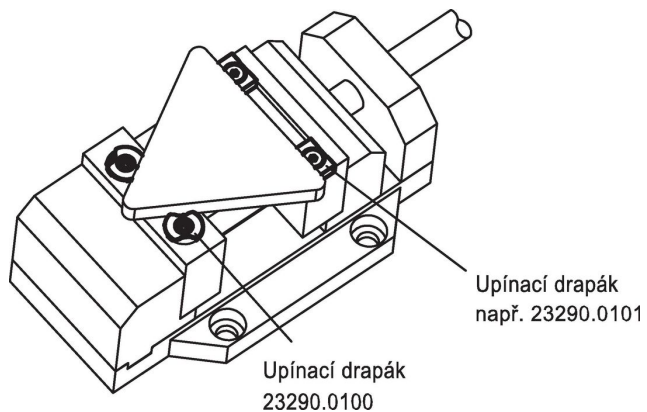


Informace pro objednání

l	h ₁	Rozměry		s	SW	[g]	Obj. č.
		h ₂	~				
[mm]							
upínací drapák kulatý – obrázek 1							
–	9,53	5,9	–	1,5 – 3,0	4	20,0	23290.0100
upínací drapák – obrázek 2							
12,70	6,35	6,0	–	1,5 – 1,9	3	12,0	23290.0101
19,05	7,92	8,1	–	1,5 – 3,0	3	22,0	23290.0102
25,40	7,92	8,1	–	1,5 – 3,0	3	31,0	23290.0103
doraz – obrázek 3							
12,70	6,35	6,0	–	–	3	9,5	23290.0104

Příklad použití





Shoda

Vyhovuje RoHS

V souladu se směrnicí 2011/65/EU a směrnicí 2015/863.

Neobsahuje látky SVHC

Žádné látky SVHC s obsahem vyšším než 0,1% hm. - seznam SVHC k 27.06.2024.

Neobsahuje látky Proposition 65

Neobsahuje látky Proposition 65.
<https://www.P65Warnings.ca.gov/>

Bez konfliktních minerálů

Tento produkt neobsahuje žádné látky označené jako "konfliktní minerály" jako je tantal, cín, zlato nebo wolfram z Demokratické republiky Kongo nebo sousedních zemí.