

Upínky Pitbull® EH 23290.



Popis produktu

Upínky Pitbull® jsou vysoce kvalitní robustní upínky s vysokou upínací silou pro upnutí obrobku. U tohoto typu použití se také vytváří silný přitlačný efekt.

Provedení s břitem (obrázek 1) je zvláště vhodné pro polotovary.

Provedení s tupou hranou (obrázek 2) umožňuje pokrýt téměř všechny typy použití. Provedení z mosazi zajišťuje jemné, ale bezpečné upnutí.

Upínka Pitbull® s obrobenou hranou (obrázek 3) je navržena s obráběcím nástavcem, který umožňuje vyfrézování kontury do obrobku. Toto provedení z tvrzené oceli spojuje dobrou obrobitelnost s vynikající odolností proti opotřebení.

Upínky Pitbull® se vyznačují následujícími vlastnostmi:

- prostorově úsporné provedení
- extra nízká konstrukční výška
- vysoká upínací / napínací síla s přitlačným efektem
- ideální pro vícestranné obrábění a vícenásobné upínací systémy

Materiál

Upínač

- Ocel, tvrzená
- Mosaz
- Ocel, zušlechtěná

Šroub

- Zušlechtěná ocel

O-kroužek

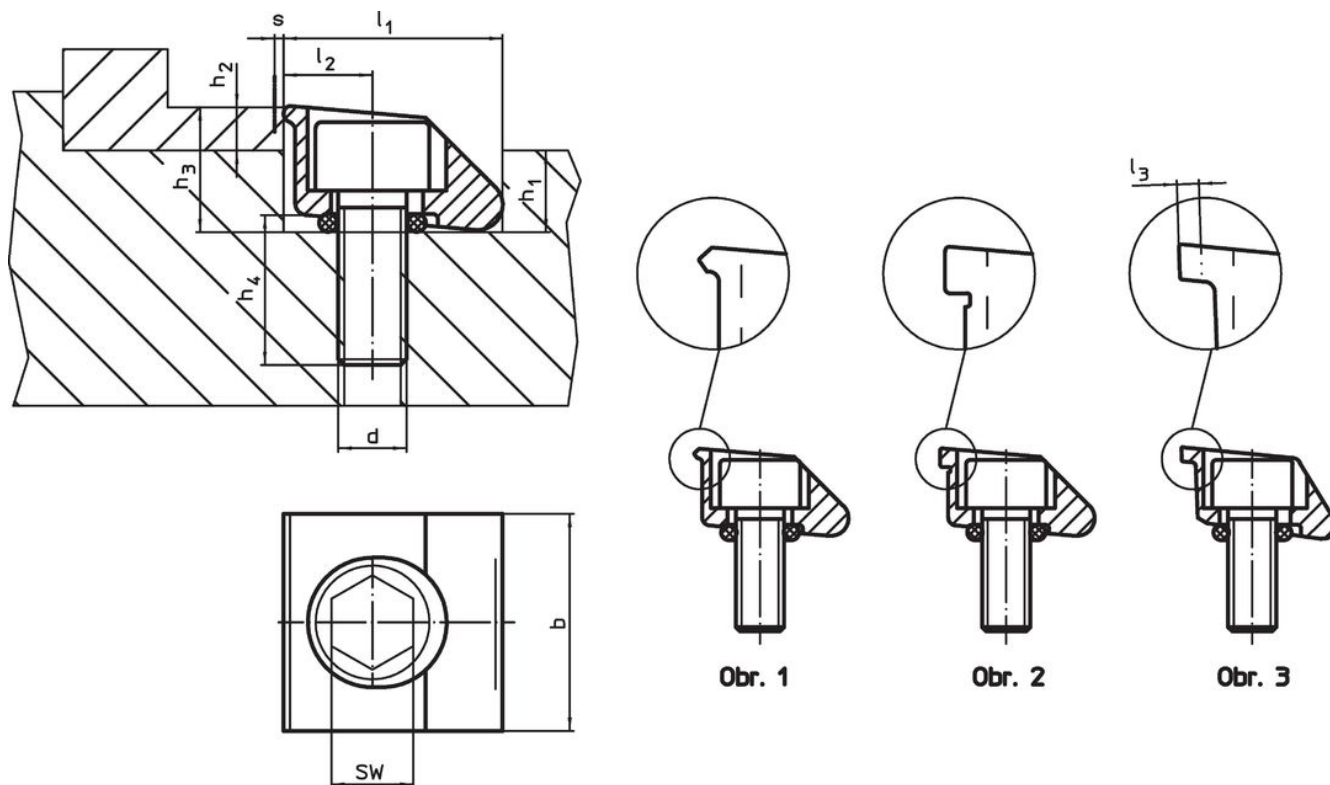
- NBR

Další informace



Poznámky

O-kroužek slouží pro snadnější uvolnění upínky.

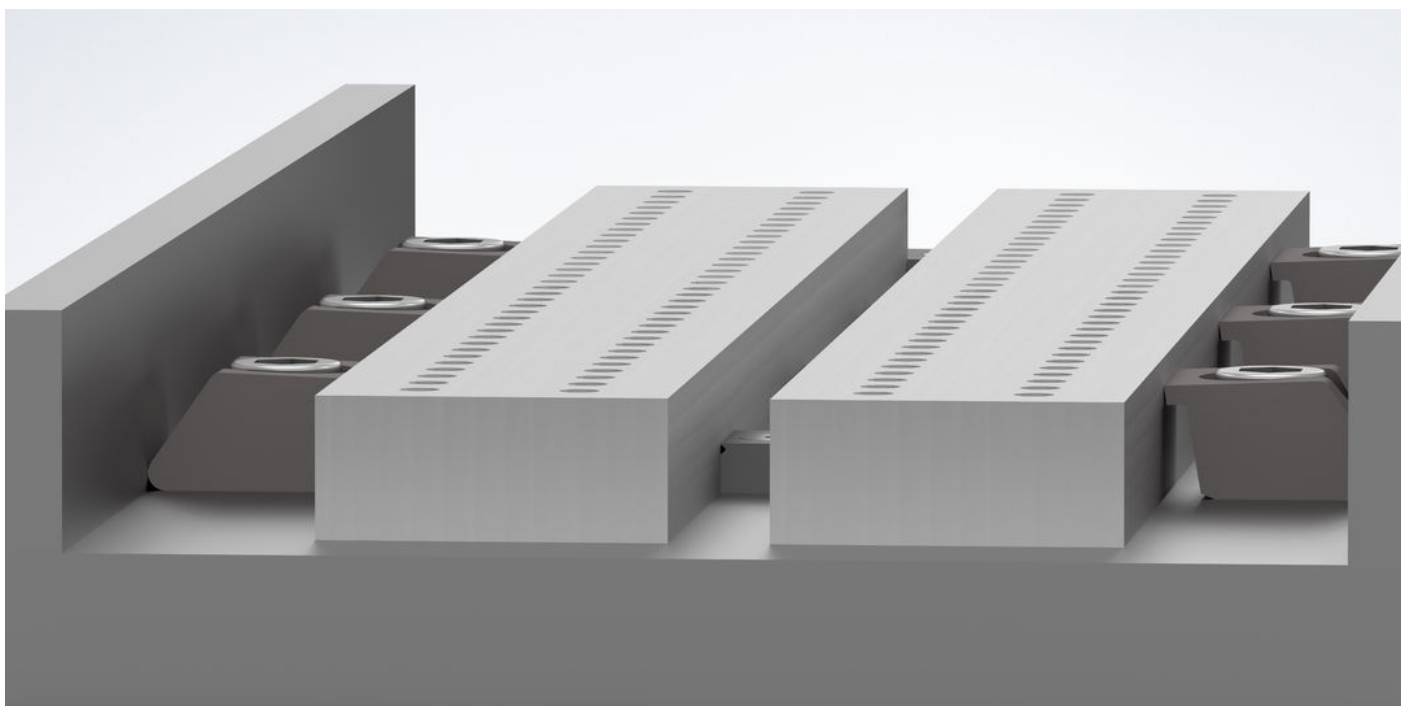
Výkres s rozměry

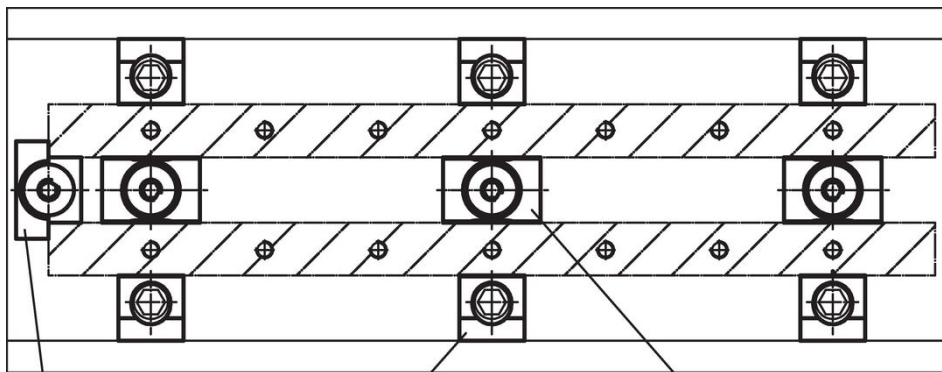


Informace pro objednání

d	b	Rozměry								Rozsah upnutí s	SW	Upínací síla max.	Utahovací moment max.				Obj. č.						
		l ₁ H9	l ₂	l ₃	h ₁	h ₂ min.	h ₃ ~	h ₄ ~	min.					max.									
[mm]																	[mm]	[mm]	[kN]	[Nm]	[°C]	[g]	
s břítem – obrázek 1, Ocel																							
M 4	12,7	12,70	5,10	–	4,8	2,6	7,4	8	0,4	3	2,6	6,0	-30	80	7,5	23290.0052							
M 6	19,1	19,05	7,60	–	7,1	3,8	10,9	11	0,6	5	8,0	17,0	-30	80	22,0	23290.0054							
M10	25,4	25,40	10,20	–	11,4	6,3	17,8	17	1,2	8	15,0	40,0	-30	80	66,0	23290.0056							
M12	38,1	38,10	15,20	–	16,3	9,5	25,8	21	1,9	10	25,0	120,0	-30	80	195,0	23290.0058							
s tupou hranou – obrázek 2, Ocel																							
M 4	12,7	12,70	5,10	–	4,8	2,6	7,4	8	0,4	3	2,6	6,0	-30	80	6,2	23290.0062							
M 6	19,1	19,05	7,60	–	7,1	3,8	10,9	11	0,6	5	8,0	17,0	-30	80	22,0	23290.0064							
M10	25,4	25,40	10,20	–	11,4	6,3	17,8	17	1,2	8	15,0	40,0	-30	80	65,0	23290.0066							
M12	38,1	38,10	15,20	–	16,3	9,5	25,8	21	1,9	10	25,0	120,0	-30	80	201,0	23290.0068							
s tupou hranou – obrázek 2, Mosaz																							
M 4	12,7	12,70	5,10	–	4,8	2,6	7,4	8	0,4	3	1,5	2,8	-30	80	7,3	23290.0204							
M 6	19,1	19,05	7,60	–	7,1	3,8	10,9	11	0,6	5	4,0	5,6	-30	80	23,0	23290.0206							
s obrobenou hranou; pro tvarově přesné upnutí – obrázek 3, Ocel, zušlechtěná																							
M10	25,4	26,90	10,16	1,5	11,4	6,3	17,8	17	1,2	8	15,0	40,0	-30	80	71,0	23290.0310							
M12	38,1	42,60	15,24	4,5	16,3	9,5	25,8	21	1,9	10	25,0	120,0	-30	80	220,0	23290.0312							

Příklad použití





Doraz
23290.0104

Upínka Pitbull
např. 23290.0052

Upínací drapák
např. 23290.0101

Shoda

Vyhovuje RoHS

V souladu se směrnicí 2011/65/EU a směrnicí 2015/863.

Neobsahuje látky SVHC

Žádné látky SVHC s obsahem vyšším než 0,1% hm. - seznam SVHC k 27.06.2024.

Neobsahuje látky Proposition 65

Neobsahuje látky Proposition 65.
<https://www.P65Warnings.ca.gov/>

Bez konfliktních minerálů

Tento produkt neobsahuje žádné látky označené jako "konfliktní minerály" jako je tantal, cín, zlato nebo wolfram z Demokratické republiky Kongo nebo sousedních zemí.