

## Dorazové prvky

EH 23281.



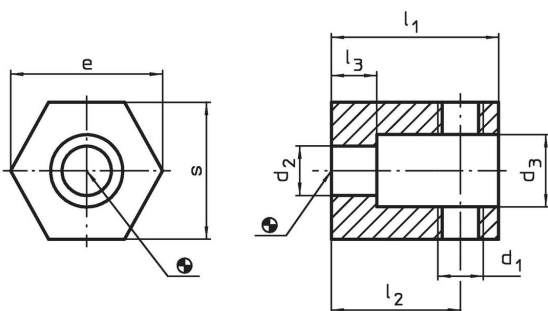
### Popis produktu

Dorazový prvek se může stát flexibilním dorazem pro obrobek. Za pomoci závitového kolíku (např. EH 22540.) se může obrobek dorazit a vyrovnat. Závitový kolík má být zajištěn šestihrannou maticí. Určeno pro upínací prostředky M20 - M24.

### Materiál

- Ocel, brynýrovaná

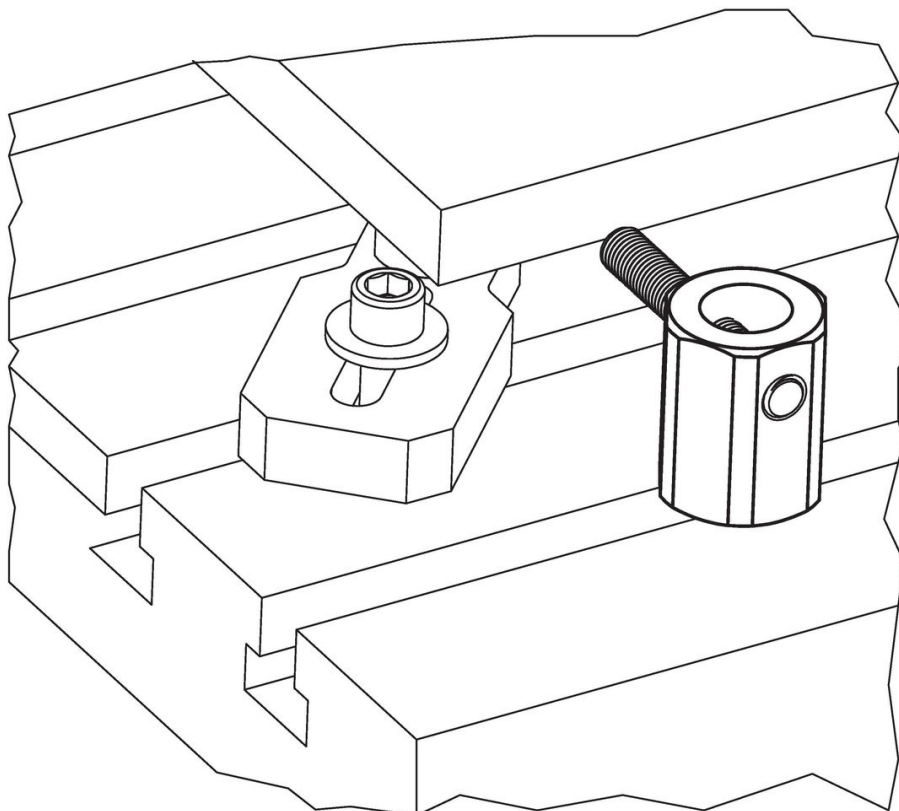
### Výkres s rozměry



### Informace pro objednání

Rozměry								[g]	Obj. č.
d <sub>1</sub>	d <sub>2</sub>	d <sub>3</sub>	l <sub>1</sub>	l <sub>2</sub>	l <sub>3</sub>	s	e		
M20	26	38	85	60	20	65	70	1659	23281.0024

### Příklad použití



## Shoda

### Vyhovuje RoHS

V souladu se směrnicí 2011/65/EU a směrnicí 2015/863.

### Neobsahuje látky SVHC

Žádné látky SVHC s obsahem vyšším než 0,1% hm. - seznam SVHC k 27.06.2024.

### Neobsahuje látky Proposition 65

Neobsahuje látky Proposition 65.  
<https://www.P65Warnings.ca.gov/>

### Bez konfliktních minerálů

Tento produkt neobsahuje žádné látky označené jako "konfliktní minerály" jako je tantal, cín, zlato nebo wolfram z Demokratické republiky Kongo nebo sousedních zemí.