

Dorazové prvky · válcové EH 23280.



Popis produktu

Technické provedení prvku umožňuje snadné a rychlé ustavení obrobků. Válcový tvar ulehčuje definování řídicího nulového bodu. Krátké provedení, které je broušeno s výškovou tolerancí $\pm 0,01$ mm, se může použít také jako podpěra.

Materiál

Dorazový prvek

- Ocel, tvrzená, broušená

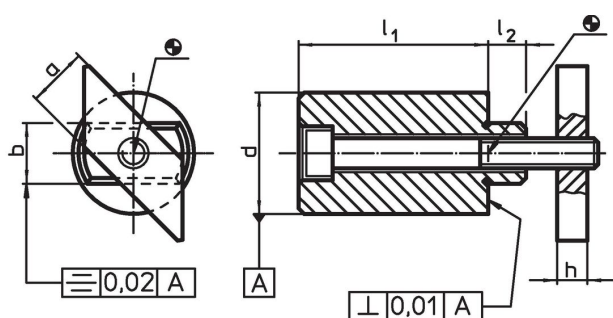
Montážní deska

- Ocel, bryňovaná

Šroub

- Ocel, pevnost 8.8 (ISO 4762)

Výkres s rozměry



Informace pro objednání

Velikost T-drážky [mm]	l_1	Rozměry					Šroub ISO 4762 [mm]	[g]	Obj. č.
		a -0,6	b h6	d $\pm 0,01$	h	l_2			
10	15 $\pm 0,01$	10	10	20	6	8	M 6 x 25	53	23280.0110
10	25 $\pm 0,20$	10	10	20	6	8	M 6 x 35	76	23280.0210
12	15 $\pm 0,01$	12	12	20	6	8	M 6 x 25	59	23280.0112
12	25 $\pm 0,20$	12	12	20	6	8	M 6 x 35	82	23280.0212
14	25 $\pm 0,01$	14	14	32	8	9	M 8 x 35	203	23280.0114
14	50 $\pm 0,20$	14	14	32	8	9	M 8 x 60	354	23280.0214
16	25 $\pm 0,01$	16	16	32	8	10	M 8 x 45	221	23280.0116
16	50 $\pm 0,20$	16	16	32	8	10	M 8 x 70	378	23280.0216
18	25 $\pm 0,01$	18	18	40	10	15	M10 x 50	367	23280.0118
18	50 $\pm 0,20$	18	18	40	10	15	M10 x 75	615	23280.0218
22	25 $\pm 0,01$	20	22	40	14	15	M10 x 55	440	23280.0122
22	50 $\pm 0,20$	20	22	40	14	15	M10 x 80	716	23280.0222
28	25 $\pm 0,01$	22	28	46	16	20	M12 x 60	661	23280.0128
28	50 $\pm 0,20$	22	28	46	16	20	M12 x 90	1259	23280.0228

Příklad použití



Shoda

Vyhovuje RoHS

Obsahuje olovo - vyhovuje dle výjimek 6a / 6b / 6c

Obsahuje látky SVHC >0,1% hm.

Obsahuje olovo - seznam SVHC [REACH] k 27.06.2024.

Obsahuje látky Proposition 65



Olovo může při výskytu způsobit rakovinu a reprodukční poškození.
<https://www.P65Warnings.ca.gov/>

Bez konfliktních minerálů

Tento produkt neobsahuje žádné látky označené jako "konfliktní minerály" jako je tantal, cín, zlato nebo wolfram z Demokratické republiky Kongo nebo sousedních zemí.