

Excentrické upínky • s T-maticemi

EH 23270.



Popis produktu

Excentrické upínky lze použít pro rychlé a snadné upnutí obrobku přímo na stole stroje nebo na základové desce s T-drážkami.

Tyto excentrické upínky s T-maticemi jsou uzamčeny v T-drážce, např. na stole stroje pomocí přítlačného šroubu. Upínání se provádí pomocí upínacího šroubu s excentrickou hlavou. Základní tělo z mosazi umožňuje jemné a bezpečné upnutí.

Excentrické upínky s T-maticemi mají tyto vlastnosti:

- Základní těleso z mosazi pro šetrné upínání
- Rychlé upnutí díky upínacímu šroubu s excentrickou hlavou
- Je dosaženo vysoké upínací síly
- Nízká konstrukce umožňuje opracování plochých obrobků
- Kompaktní rozměry umožňují prostorově úsporné vícenásobné upínání

Materiál

Excentrický šroub

- Ocel

Závítový kolík

- Ocel, bryněrovaná

Základní těleso

- Mosaz

T-matice

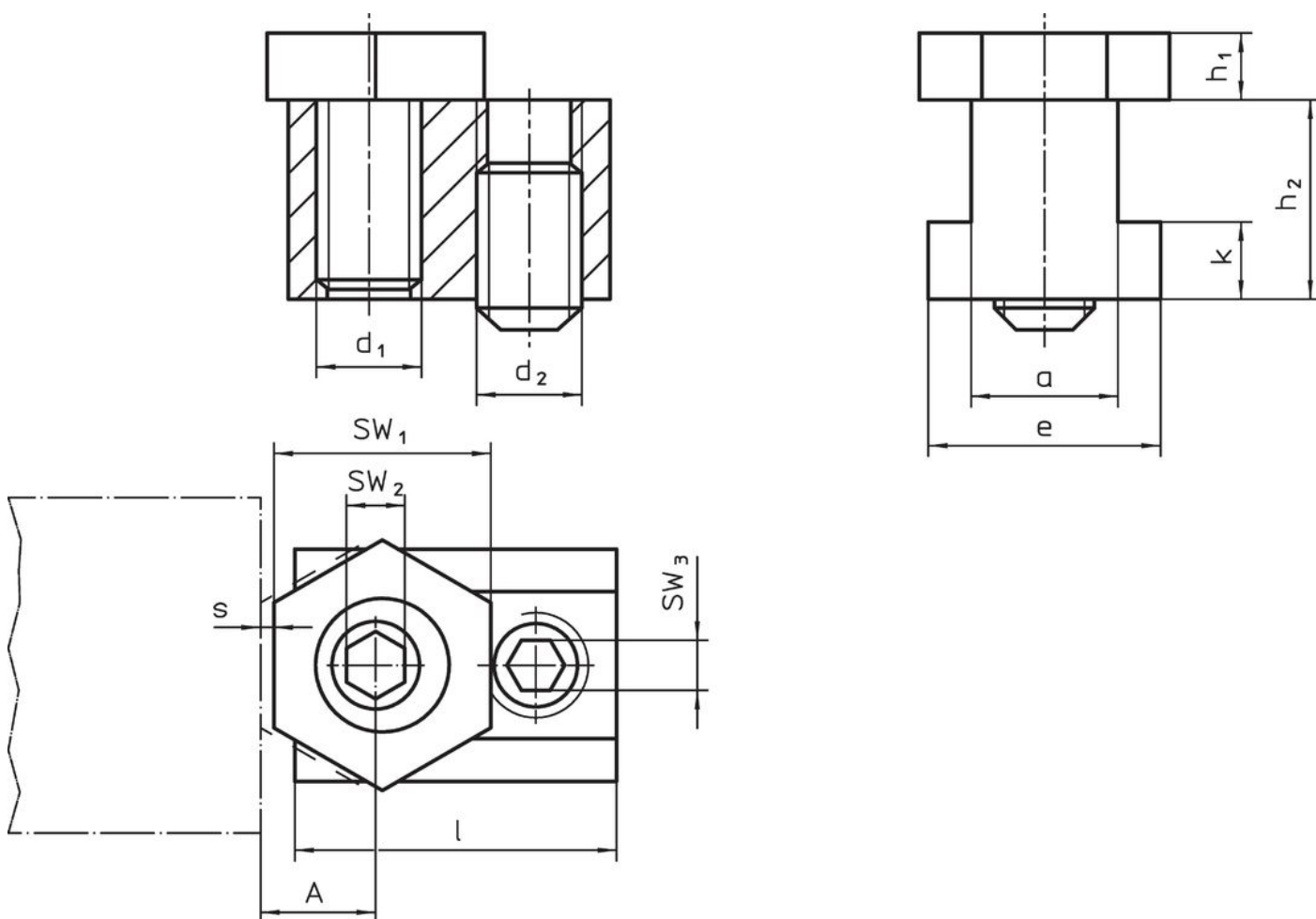
- Ocel, tvrzená, bryněrovaná

Další informace

Poznámky

Hlava excentrického šroubu může mírně vyčnívat z těla (h_1).

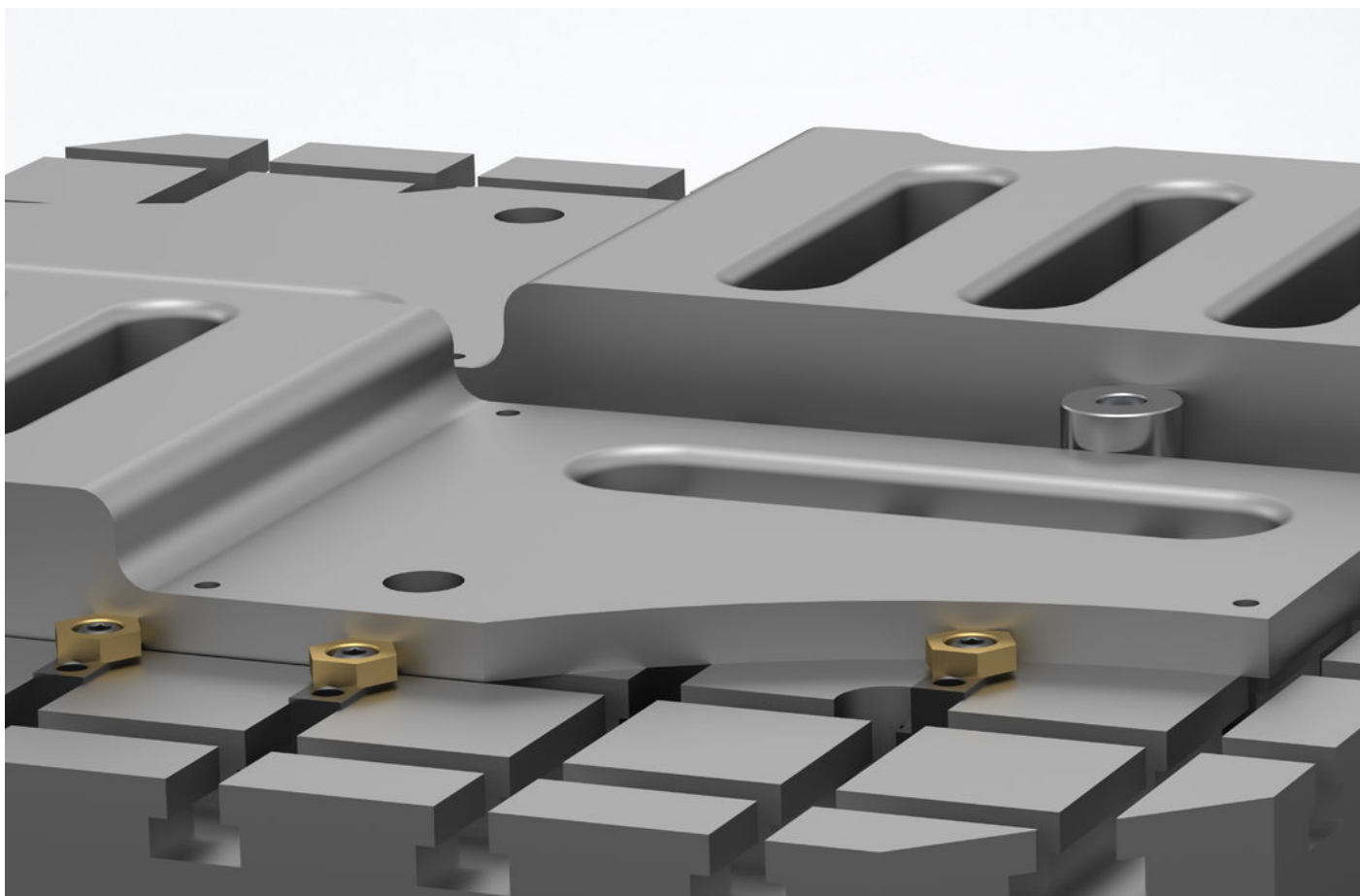
Výkres s rozměry



Informace pro objednání

Velikost T-drážky	d ₁	a	e	Rozměry					A	SW			Upínací síla max.	Utahovací moment SW ₂ max.	Utahovací moment SW ₃ max.	Obj. č.	
				h ₁	h ₂	k	s	l		SW ₁	SW ₂	SW ₃					
[mm]	[mm]									[mm]	[mm]			[kN]	[Nm]	[Nm]	[g]
10	M 6	9,8	14,3	4,8	14,3	4,4	1,0	23,2	7,8	16,0	4	3	3,4	10	8	35	23270.0410
14	M10	13,7	22,1	6,4	22,1	8,1	1,3	30,5	10,2	20,6	7	5	7,0	26	35	100	23270.0414
18	M12	17,7	28,5	9,5	28,5	10,5	2,5	34,7	12,7	25,4	8	6	9,0	75	55	190	23270.0418

Příklad použití



Shoda

Vyhovuje RoHS

V souladu se směrnicí 2011/65/EU a směrnicí 2015/863.

Neobsahuje látky SVHC

Žádné látky SVHC s obsahem vyšším než 0,1% hm. - seznam SVHC k 23.01.2024.

Neobsahuje látky Proposition 65

Neobsahuje látky Proposition 65.
<https://www.P65Warnings.ca.gov/>

Bez konfliktních minerálů

Tento produkt neobsahuje žádné látky označené jako "konfliktní minerály" jako je tantal, cín, zlato nebo wolfram z Demokratické republiky Kongo nebo sousedních zemí.