

## Excentrické upínky s břity

EH 23270.



### Popis produktu

Excentrické upínky s břity jsou určeny obzvláště pro upínání neopracovaných dílů, např. odlitků, výkovek atd.

### Materiál

#### Excentrický šroub

- Ocel

#### Základní těleso

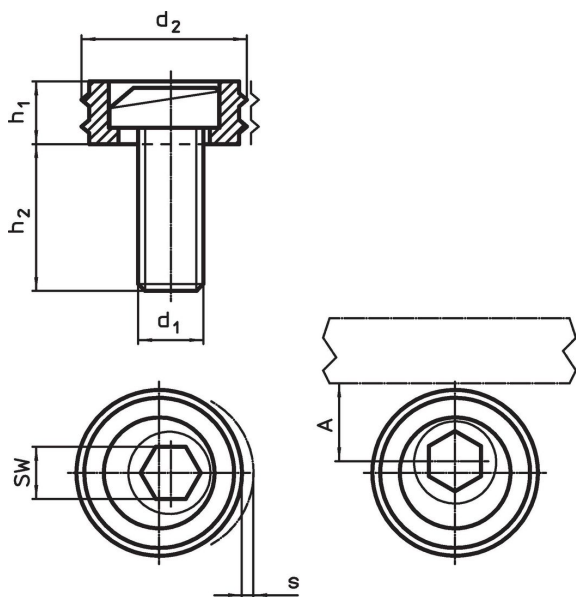
- Ocel, tvrzená

### Další informace

#### Poznámky

Hlava excentrického šroubu může mírně vyčnívat z těla ( $h_1$ ).

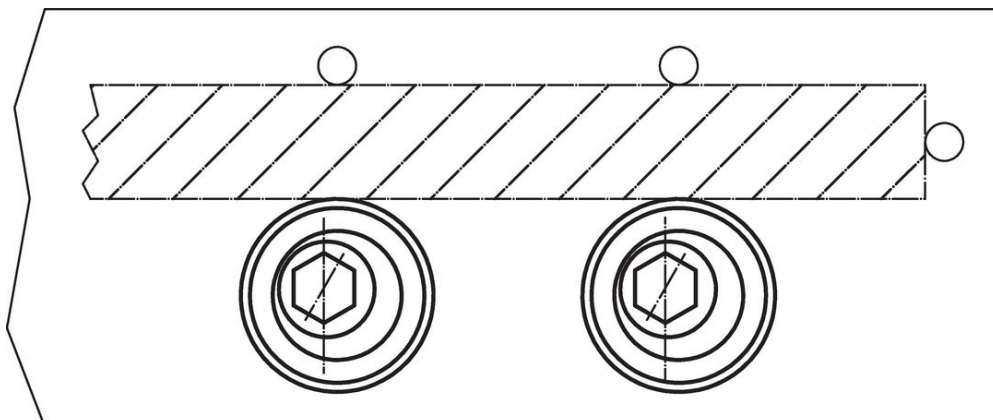
### Výkres s rozměry



### Informace pro objednání

$d_1$	$d_2$	Rozměry			A	SW	Upínací síla max.	Utahovací moment max.	🔩	Obj. č.
		$h_1$	$h_2$	s						
		[mm]			[mm]	[mm]	[kN]	[Nm]	[g]	
M10	20,6	6,4	16,0	1,6	10,3	7	9,0	26	23	<a href="#">23270.0210</a>
M12	25,4	9,6	22,5	2,0	12,7	8	17,8	88	41	<a href="#">23270.0212</a>
M16	30,1	12,7	26,8	2,5	15,0	12	26,7	135	92	<a href="#">23270.0216</a>

### Příklad použití



## Shoda

### Vyhovuje RoHS

V souladu se směrnicí 2011/65/EU a směrnicí 2015/863.

### Neobsahuje látky SVHC

Žádné látky SVHC s obsahem vyšším než 0,1% hm. - seznam SVHC k 27.06.2024.

### Neobsahuje látky Proposition 65

Neobsahuje látky Proposition 65.

<https://www.P65Warnings.ca.gov/>

### Bez konfliktních minerálů

Tento produkt neobsahuje žádné látky označené jako "konfliktní minerály" jako je tantal, cín, zlato nebo wolfram z Demokratické republiky Kongo nebo sousedních zemí.