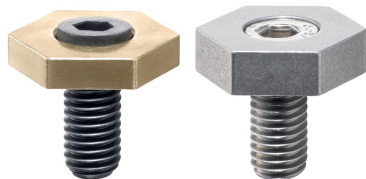


Excentrické upínky EH 23270.

Popis produktu

Excentrická upínka s vysokou upínací silou pro nízkou upínací výšku. Tělo z mosazi umožňuje jemné, ale bezpečné upnutí.



Materiál

Excentrický šroub

- Ocel
- Nerez

Základní těleso

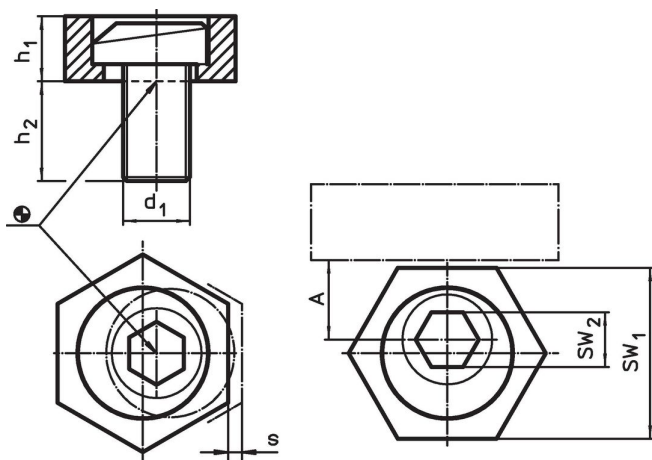
- Mosaz
- Nerez

Další informace

Poznámky

Hlava excentrického šroubu může mírně vyčnívat z těla (h_1).

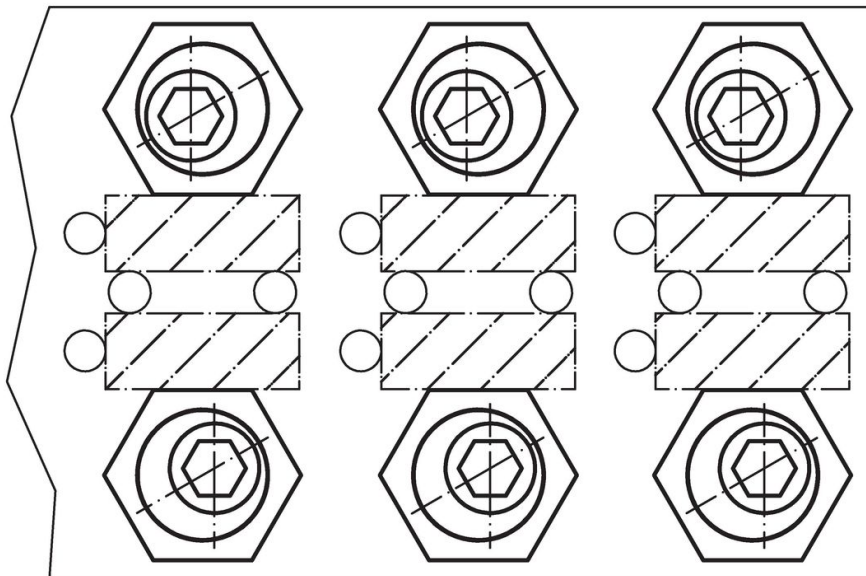
Výkres s rozměry



Informace pro objednání

d_1	h_1	Rozměry		s	A	SW		Upínací síla max. [kN]	Utahovací moment max. [Nm]	📦 [g]	Obj. č.
		h_2	[mm]			SW ₁	SW ₂				
Mosaz											
M 4	2,8	9,6		0,75	3,8	7,93	3	0,9	2,5	3,5	23270.0104
M 6	4,8	11,2		1,00	7,8	15,86	4	3,4	10,0	11,0	23270.0106
M 8	4,8	15,0		1,00	10,2	20,60	5	3,6	18,0	20,0	23270.0108
M10	6,3	19,0		1,30	10,2	20,60	7	7,0	26,0	27,0	23270.0110
M12	9,5	22,8		2,00	12,7	25,40	8	9,0	75,0	54,0	23270.0112
M16	12,7	28,5		2,50	15,0	30,13	12	12,0	120,0	108,0	23270.0116
Nerez											
M 6	4,8	11,2		1,00	7,8	15,86	4	3,4	10,0	10,0	23270.0306
M 8	6,4	15,0		1,00	10,2	20,60	5	3,6	18,0	22,0	23270.0308

Příklad použití



Shoda

Vyhovuje RoHS

V souladu se směrnicí 2011/65/EU a směrnicí 2015/863.

Neobsahuje látky SVHC

Žádné látky SVHC s obsahem vyšším než 0,1% hm. - seznam SVHC k 27.06.2024.

Neobsahuje látky Proposition 65

Neobsahuje látky Proposition 65.
<https://www.P65Warnings.ca.gov/>

Bez konfliktních minerálů

Tento produkt neobsahuje žádné látky označené jako "konfliktní minerály" jako je tantal, cín, zlato nebo wolfram z Demokratické republiky Kongo nebo sousedních zemí.