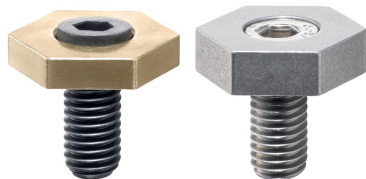


## Excentrické upínky EH 23270.

### Popis produktu

Excentrická upínka s vysokou upínací silou pro nízkou upínací výšku. Tělo z mosazi umožňuje jemné, ale bezpečné upnutí.



### Materiál

#### Excentrický šroub

- Ocel
- Nerez

#### Základní těleso

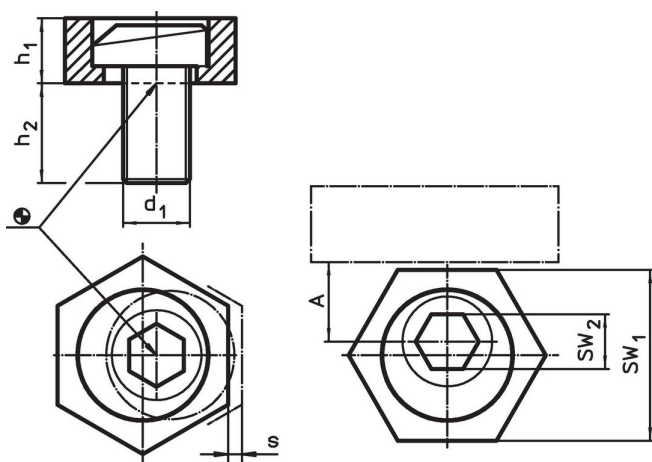
- Mosaz
- Nerez

### Další informace

#### Poznámky

Hlava excentrického šroubu může mírně vyčnívat z těla ( $h_1$ ).

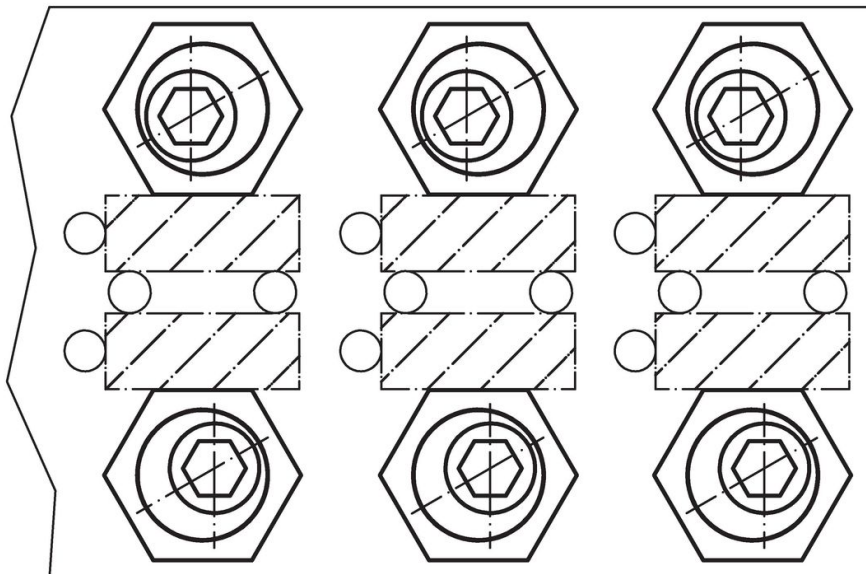
### Výkres s rozměry



### Informace pro objednání

| $d_1$        | $h_1$ | Rozměry |      | $s$  | A    | SW              |                 | Upínací síla<br>max. | Utahovací<br>moment<br>max. | 📦<br>[g] | Obj. č.                    |
|--------------|-------|---------|------|------|------|-----------------|-----------------|----------------------|-----------------------------|----------|----------------------------|
|              |       | $h_2$   | [mm] |      |      | SW <sub>1</sub> | SW <sub>2</sub> |                      |                             |          |                            |
| <b>Mosaz</b> |       |         |      |      |      |                 |                 |                      |                             |          |                            |
| M 4          | 2,8   | 9,6     |      | 0,75 | 3,8  | 7,93            | 3               | 0,9                  | 2,5                         | 3,5      | <a href="#">23270.0104</a> |
| M 6          | 4,8   | 11,2    |      | 1,00 | 7,8  | 15,86           | 4               | 3,4                  | 10,0                        | 11,0     | <a href="#">23270.0106</a> |
| M 8          | 4,8   | 15,0    |      | 1,00 | 10,2 | 20,60           | 5               | 3,6                  | 18,0                        | 20,0     | <a href="#">23270.0108</a> |
| M10          | 6,3   | 19,0    |      | 1,30 | 10,2 | 20,60           | 7               | 7,0                  | 26,0                        | 27,0     | <a href="#">23270.0110</a> |
| M12          | 9,5   | 22,8    |      | 2,00 | 12,7 | 25,40           | 8               | 9,0                  | 75,0                        | 54,0     | <a href="#">23270.0112</a> |
| M16          | 12,7  | 28,5    |      | 2,50 | 15,0 | 30,13           | 12              | 12,0                 | 120,0                       | 108,0    | <a href="#">23270.0116</a> |
| <b>Nerez</b> |       |         |      |      |      |                 |                 |                      |                             |          |                            |
| M 6          | 4,8   | 11,2    |      | 1,00 | 7,8  | 15,86           | 4               | 3,4                  | 10,0                        | 10,0     | <a href="#">23270.0306</a> |
| M 8          | 6,4   | 15,0    |      | 1,00 | 10,2 | 20,60           | 5               | 3,6                  | 18,0                        | 22,0     | <a href="#">23270.0308</a> |

## Příklad použití



## Shoda

### Vyhovuje RoHS

V souladu se směrnicí 2011/65/EU a směrnicí 2015/863.

### Neobsahuje látky SVHC

Žádné látky SVHC s obsahem vyšším než 0,1% hm. - seznam SVHC k 27.06.2024.

### Neobsahuje látky Proposition 65

Neobsahuje látky Proposition 65.  
<https://www.P65Warnings.ca.gov/>

### Bez konfliktních minerálů

Tento produkt neobsahuje žádné látky označené jako "konfliktní minerály" jako je tantal, cín, zlato nebo wolfram z Demokratické republiky Kongo nebo sousedních zemí.