

Upínače actima EH 23260.



Popis produktu

Kompaktní upínací element pro variabilní tažné a tlačné upínání. Využívá přestavování tlačného pouzdra. Volný zdvih 10 mm. V průběhu upínacího 2 mm zdvihu je samosvorný. Nejvyšší přípustná upínací síla je 4,9 kN.

Materiál

Plášť

- Termoplast, černá

Základní těleso

- Ocel, brynýrovaná

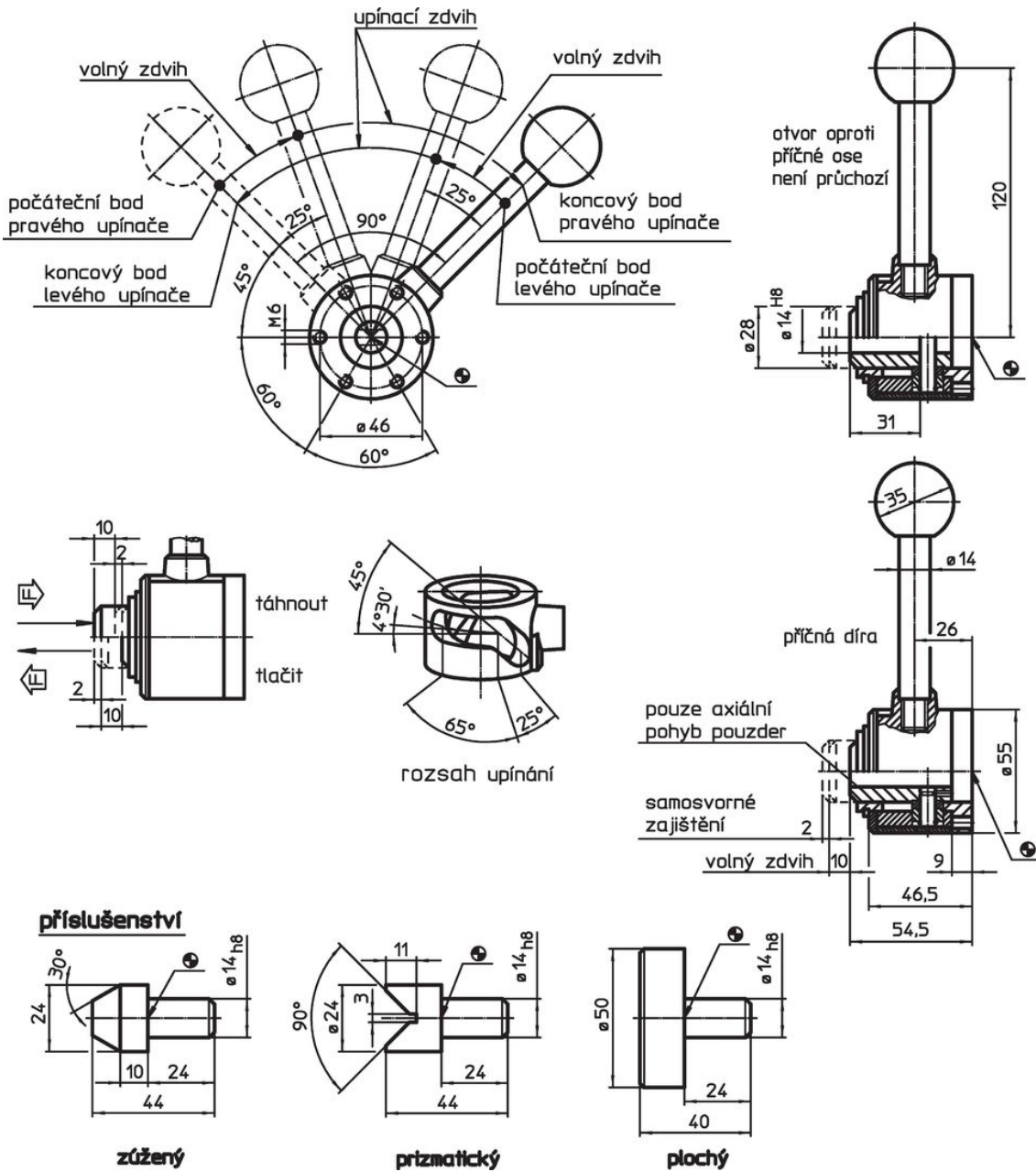
Kulové držadlo

- Duroplast PF 31 DIN 7708, červená
RAL 3003


Doplňkové díly

- Ocel, brynýrovaná





Výkres s rozměry



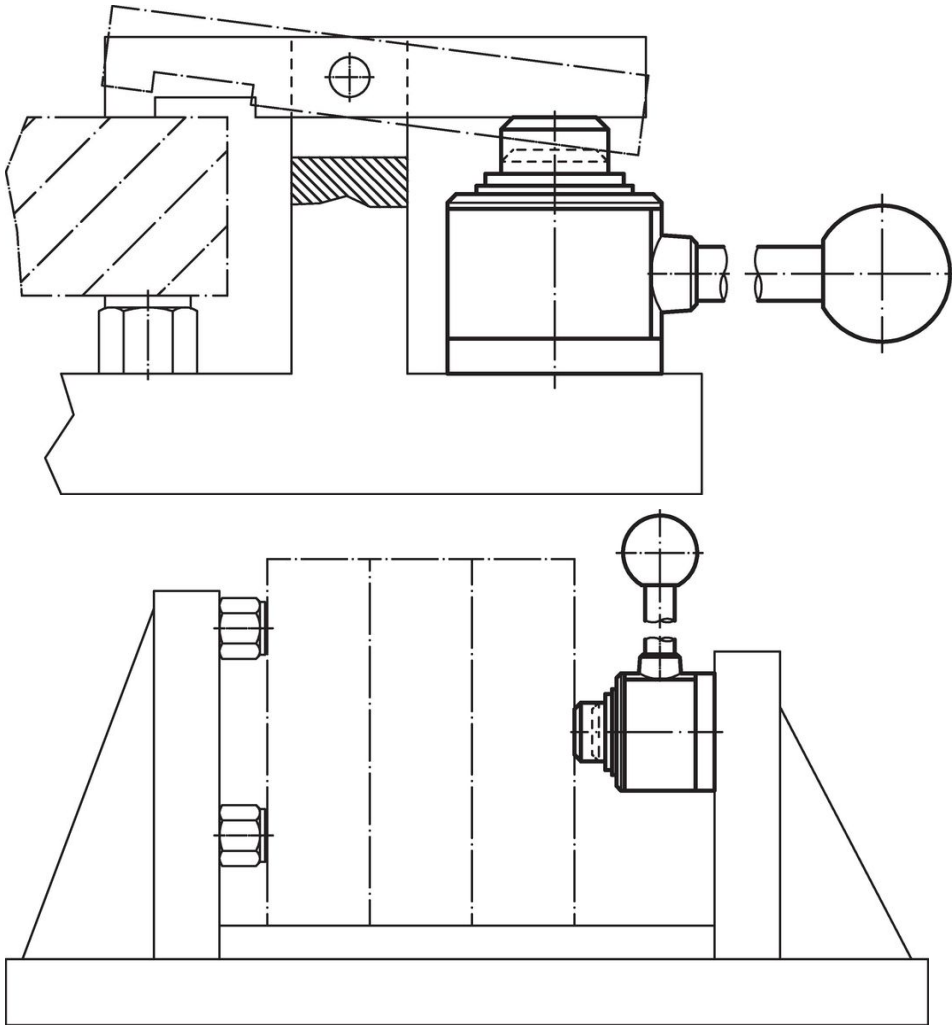
Informace pro objednání

Volný zdvih [mm]	s Rozsah upnutí [mm]	Upínací síla max. [kN]	 [g]	Obj. č.
vpravo tah, s příčnou oskou v díře				
10	2	4,9	751	23260.0003
vlevo tah, s příčnou oskou v díře				
10	2	4,9	749	23260.0005
vpravo tah, s průchozí dírou				
10	2	4,9	751	23260.0013
vlevo tah, s průchozí dírou				
10	2	4,9	749	23260.0015
vpravo tlak, s příčnou oskou v díře				
10	2	4,9	751	23260.0002
vlevo tlak, s příčnou oskou v díře				
10	2	4,9	749	23260.0004
vpravo tlak, s průchozí dírou				
10	2	4,9	751	23260.0012
vlevo tlak, s průchozí dírou				
10	2	4,9	749	23260.0014

Příslušenství

	 [g]	Obj. č.
Kotouč		
	270	23260.0042
kužel		
	85	23260.0044
prizma		
	82	23260.0046

Příklad použití



Shoda

Pro podrobné informace o shodě vyberte, prosím, požadované číslo výrobku.