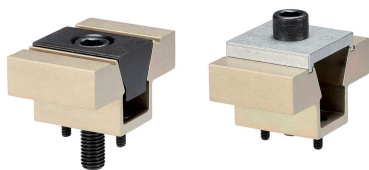


Klínové rozpěrné upínače dvojité • s obrobitelnými čelistmi

EH 23251.



Popis produktu

Utahováním upínacího šroubu se pohybují obě čelisti směrem od sebe a tlačí obrobky proti pevným dorazům.

Čelisti mohou být obrobeny podle tvaru obrobku. Výztuha je zapotřebí jen pro obrobení segmentů, nikoliv pro upínání obrobku.

Materiál

Základní těleso

- Hliník Al

Klín

- Cementační ocel, bryněrovaná

Šroub

- Ocel

Výztuha

- Hliník Al

Montáž

Montáž do závitového otvoru nebo pomocí matice pro T-drážku umožňuje vícenásobné upnutí.

Další informace

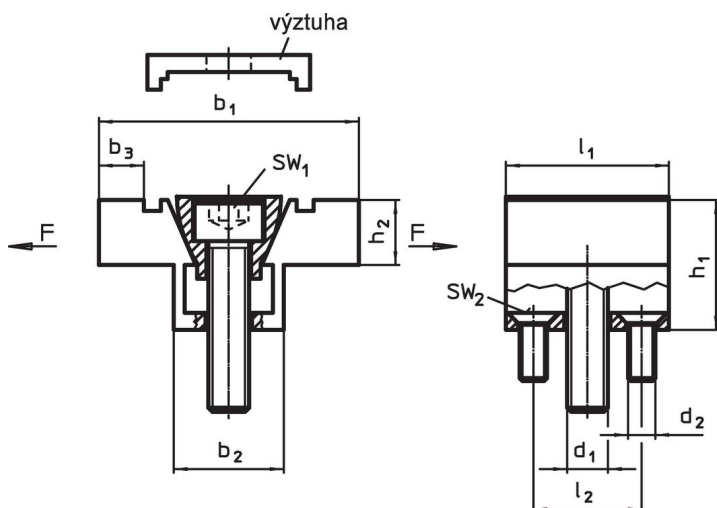
Příslušenství

Matice pro T-drážku (EH 23010.) nutno objednat zvlášť.

Další produkty

- Matice pro T-drážku, DIN 508

Výkres s rozměry

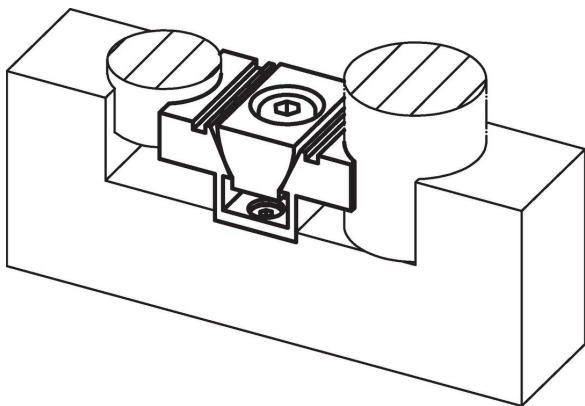


Informace pro objednání

b ₁	b ₂	b ₃ ¹⁾	Rozměry				l ₁	l ₂	d ₁	d ₂	SW ₁	SW ₂	Upínací síla max. [kN]	Utahovací moment max. [Nm]	🔩 [g]	Obj. č.
			h ₁	h ₂	[mm]											
38,1	16,1	6,6	19,1	9,4	23,9	15,9	M 6	M4	5	2,5	6,7	14,3	67	23251.0106		
50,8	20,8	9,9	25,4	12,7	31,8	20,6	M 8	M4	6	2,5	8,9	14,5	128	23251.0108		
76,2	30,9	14,8	38,1	19,1	47,5	30,5	M12	M5	10	3,0	15,6	38,4	427	23251.0112		
101,6	41,3	20,3	50,8	25,4	63,5	41,3	M16	M6	14	4,0	26,7	74,6	1068	23251.0116		

¹⁾ přídavek pro obrobení

Příklad použití



Shoda

Vyhovuje RoHS

V souladu se směrnicí 2011/65/EU a směrnicí 2015/863.

Neobsahuje látky SVHC

Žádné látky SVHC s obsahem vyšším než 0,1% hm. - seznam SVHC k 27.06.2024.

Neobsahuje látky Proposition 65

Neobsahuje látky Proposition 65.
<https://www.P65Warnings.ca.gov/>

Bez konfliktních minerálů

Tento produkt neobsahuje žádné látky označené jako "konfliktní minerály" jako je tantal, cín, zlato nebo wolfram z Demokratické republiky Kongo nebo sousedních zemí.