

## Klínové rozpěrné upínače dvojité

EH 23251.



### Popis produktu

Utahováním upínacího šroubu se pohybují obě čelisti směrem od sebe a tlačí obrobky proti pevným dorazům.

### Materiál

#### Základní těleso

- Hliník Al

#### Klín

- Cementační ocel, bryněrovaná

#### Šroub

- Ocel

### Montáž

Montáž do závitového otvoru nebo pomocí matice pro T-drážku umožňuje vícenásobné upnutí.

### Další informace

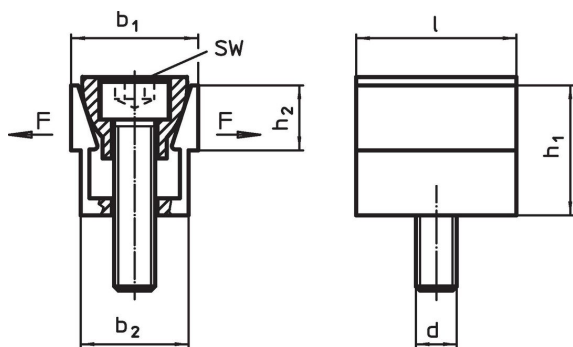
#### Příslušenství

Matice pro T-drážku (EH 23010.) nutno objednat zvlášť.

#### Další produkty

- Matice pro T-drážku, DIN 508

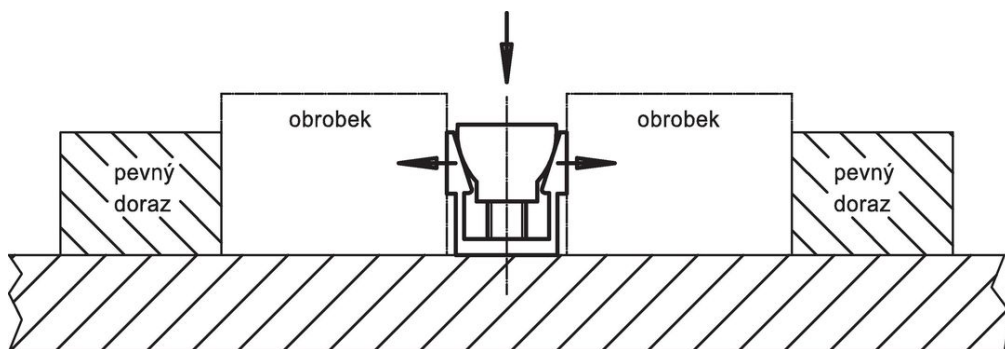
### Výkres s rozměry



### Informace pro objednání

b <sub>1</sub>	b <sub>1</sub> max. rozpětí	b <sub>2</sub>	Rozměry				SW	Upínací síla max.	Utahovací moment max.	📦	Obj. č.
			h <sub>1</sub>	h <sub>2</sub>	l	d					
			[mm]				[mm]	[kN]	[Nm]	[g]	
18,6	20,3	16,1	19,0	9,5	23,8	M 6	5	6,7	14,3	37	23251.0006
24,8	26,9	20,8	25,9	12,7	31,7	M 8	6	8,9	14,5	87	23251.0008
37,3	39,9	30,8	38,6	19,0	47,6	M12	10	15,6	38,4	280	23251.0012
49,7	53,0	41,2	51,5	25,4	63,5	M16	14	26,7	74,6	700	23251.0016

### Příklad použití



## Shoda

### Vyhovuje RoHS

V souladu se směrnicí 2011/65/EU a směrnicí 2015/863.

### Neobsahuje látky SVHC

Žádné látky SVHC s obsahem vyšším než 0,1% hm. - seznam SVHC k 27.06.2024.

### Neobsahuje látky Proposition 65

Neobsahuje látky Proposition 65.

<https://www.P65Warnings.ca.gov/>

### Bez konfliktních minerálů

Tento produkt neobsahuje žádné látky označené jako "konfliktní minerály" jako je tantal, cín, zlato nebo wolfram z Demokratické republiky Kongo nebo sousedních zemí.