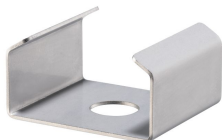


## Krytky • pro klínový upínací segment EH 23250.



### Popis produktu

Chrání před poškozením třískami a nečistotami.

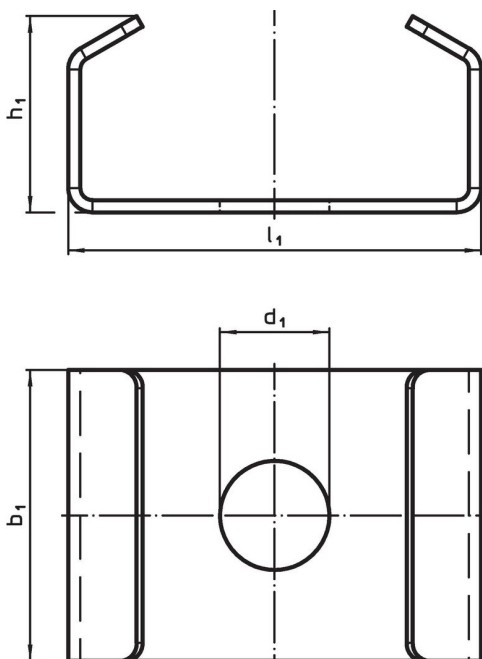
### Materiál

- Ocel


### Montáž

Krytka se montuje pod klínový upínací segment.

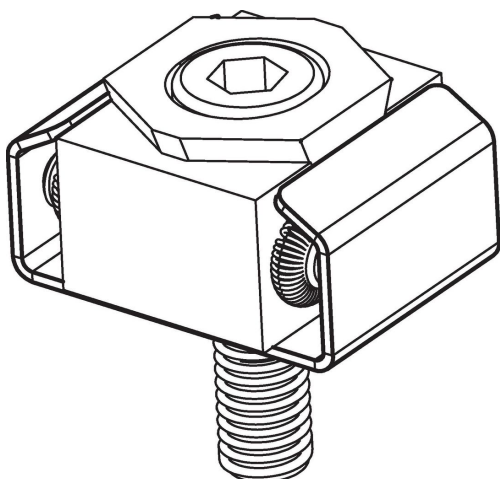
### Výkres s rozměry



### Informace pro objednání

$d_1$	Pro šroub	Rozměry $b_1$ [mm]	$h_1$	$l_1$	pro klínový upínací segment	 [g]	Obj. č.
9	M 8	24	16,2	34	23250.0008/.0048/.0158	12	<a href="#">23250.0408</a>
13	M12	38	22,1	44	23250.0012/.0052/.0142/.0162	26	<a href="#">23250.0412</a>

### Příklad použití



## Shoda

### Vyhovuje RoHS

V souladu se směrnicí 2011/65/EU a směrnicí 2015/863.

### Neobsahuje látky SVHC

Žádné látky SVHC s obsahem vyšším než 0,1% hm. - seznam SVHC k 27.06.2024.

### Neobsahuje látky Proposition 65

Neobsahuje látky Proposition 65.  
<https://www.P65Warnings.ca.gov/>

### Bez konfliktních minerálů

Tento produkt neobsahuje žádné látky označené jako "konfliktní minerály" jako je tantal, cín, zlato nebo wolfram z Demokratické republiky Kongo nebo sousedních zemí.