

Klínové rozpěrné upínače EH 23250.



Popis produktu

Klínové upínače jsou určeny obzvláště pro vodorovné i svislé vícenásobné upínání. Mají kompaktní stavbu a tím umožňují upnutí bez rušivých kontur.

Materiál

Základní těleso

- Nástrojová ocel, tvrzená, čistá

Šroub

- Zušlechtěná ocel, pevnost 12,9

Pružina

- Pružinový ocelový drát
- NBR (O-kroužek)

Upínací čelisti

- Nástrojová ocel, tvrzená, broušená, bryňovaná

Montáž

Montáž do závitového otvoru nebo pomocí matice pro T-drážku umožňuje vícenásobné upnutí.

Obsluha

Utahováním upínacího šroubu se pohybují obě upínací čelisti směrem od sebe a tlačí obrobek proti pevným dorazům. U provedení s dvojitým klínem je dosaženo navíc svislé upínací síly. Dráha posunutí klínového upínacího segmentu při M8 = ±0,5, M12 = ±1 a M16 = ±1,5.

Další informace

Odkazy

Další klínové upínače naleznete v kapitole "Vícenásobné upínací systémy"

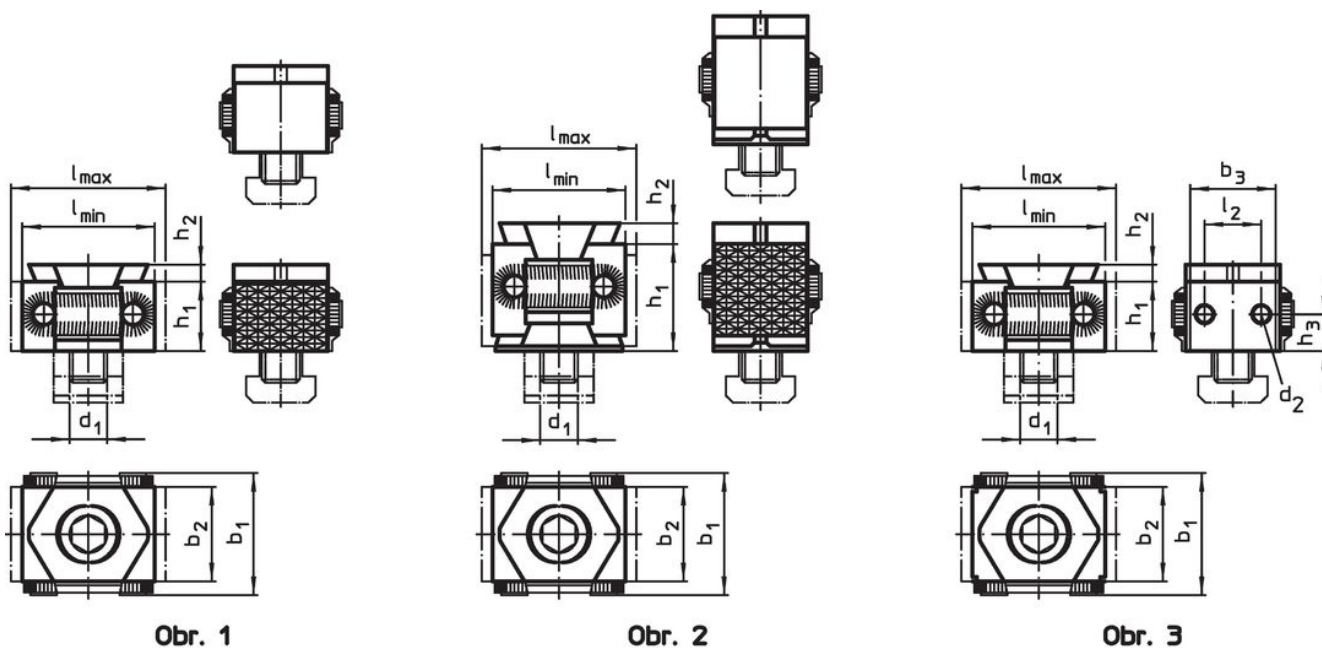
Příslušenství

Matice pro T-drážku (EH 23010.) nutno objednat zvlášť.

Další produkty

- Matice pro T-drážku, DIN 508
- Krytky, pro klínový upínací segment
- Klínové rozpěrné upínače, hladké / rýhované, M8
- Klínové rozpěrné upínače, hladké / rýhované, M12
- Klínové rozpěrné upínače, se závitem pro přišroubování, M12

Výkres s rozměry

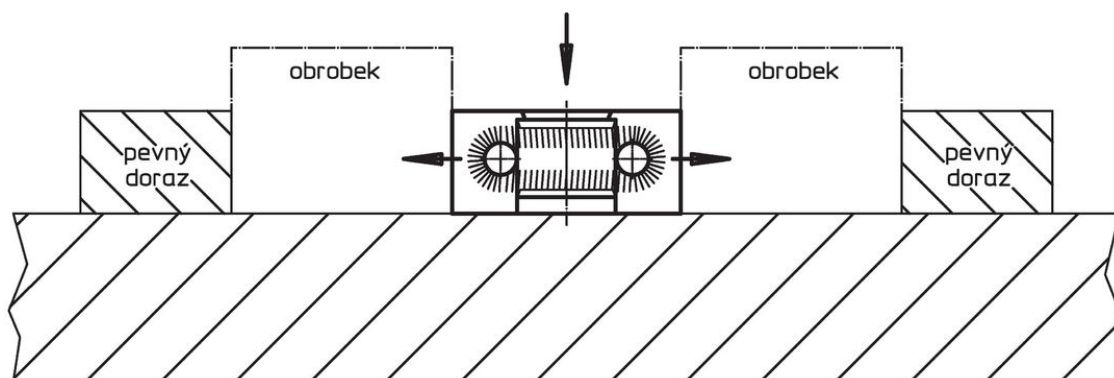


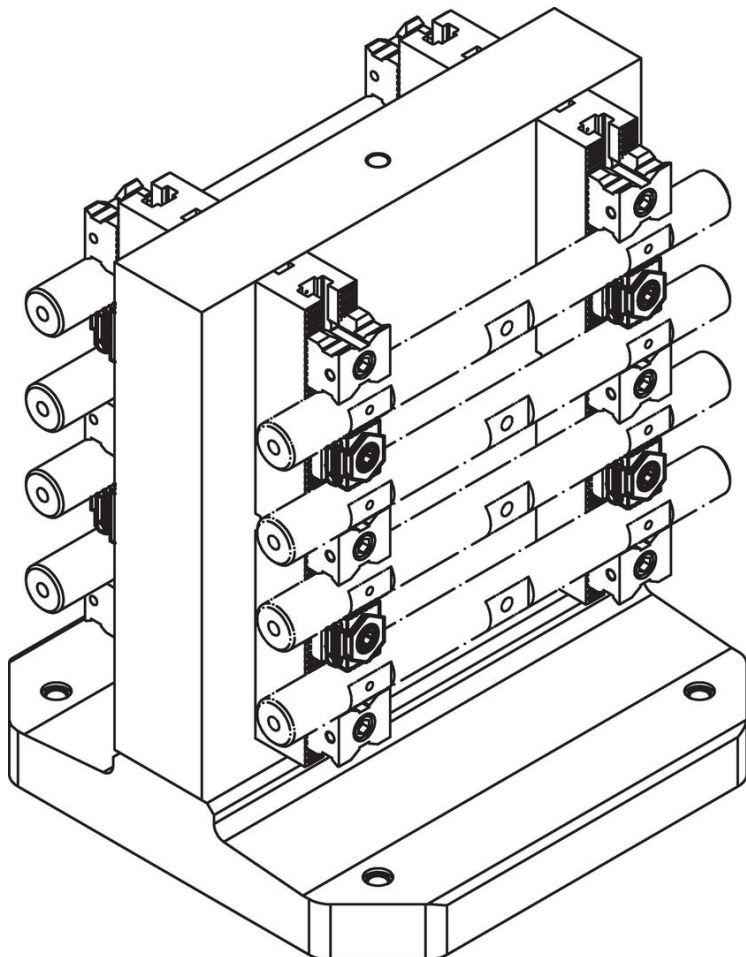
Informace pro objednání

d ₁	l	l ₂	Rozměry					d ₂	h ₁	h ₂	h ₃	Upínací síla max. [kN]	Utahovací moment max. [Nm]	🔩 [g]	Obj. č.
			b ₁	b ₂	b ₃	[mm]									
jednoduchý klín, rýhovaná upínací čelist, oboustranná – obrázek 1															
M 8	27 – 31	–	29	21	–	–	15	2,5	–	–	20	43	72	23250.0008	
M12	42 – 49	–	41	30	–	–	22	4,0	–	–	30	85	233	23250.0012	
M16	57 – 65	–	56	42	–	–	29	5,0	–	–	50	210	581	23250.0016	
jednoduchý klín, hladká upínací čelist, oboustranná – obrázek 1															
M 5	20 – 25	–	22	15	–	–	11	4,2	–	–	7	10	30	23250.0065 ¹⁾	
M 8	27 – 31	–	29	21	–	–	15	2,5	–	–	20	43	73	23250.0048	
M12	42 – 49	–	41	30	–	–	22	4,0	–	–	30	85	234	23250.0052	
M16	57 – 64	–	56	42	–	–	29	5,0	–	–	50	210	577	23250.0056	
dvojitý klín, rýhovaná upínací čelist, oboustranná – obrázek 2															
M12	42 – 49	–	41	30	–	–	36	5,0	–	–	50	85	350	23250.0112	
M16	58 – 66	–	56	42	–	–	50	5,0	–	–	80	210	906	23250.0116	
dvojitý klín, hladká upínací čelist, oboustranná – obrázek 2															
M12	41 – 48	–	41	30	–	–	36	5,0	–	–	50	85	343	23250.0142	
M16	58 – 66	–	56	42	–	–	50	5,0	–	–	80	210	895	23250.0146	
jednoduchý klín, čelist se závitem pro našroubování, oboustranná – obrázek 3															
M 8	33 – 37	12	29	21	–	M5	15	2,5	7,5	–	20	43	84	23250.0158	
M12	46 – 53	18	41	30	28	M5	22	4,0	11,0	–	30	85	247	23250.0162	
M16	61 – 70	26	56	42	40	M5	29	5,0	14,5	–	50	210	618	23250.0166	

¹⁾ povrch klínu nebroušený, pružina: O-kroužek (NBR)

Příklad použití





Shoda

Vyhovuje RoHS

V souladu se směrnicí 2011/65/EU a směrnicí 2015/863.

Neobsahuje látky SVHC

Žádné látky SVHC s obsahem vyšším než 0,1% hm. - seznam SVHC k 27.06.2024.

Neobsahuje látky Proposition 65

Neobsahuje látky Proposition 65.
<https://www.P65Warnings.ca.gov/>

Bez konfliktních minerálů

Tento produkt neobsahuje žádné látky označené jako "konfliktní minerály" jako je tantal, cín, zlato nebo wolfram z Demokratické republiky Kongo nebo sousedních zemí.