

Upínače boční pevné EH 23240.



Popis produktu

Díky jedné velké upínací čelisti je upínač určený k bočnímu upínání vysokých obrobků. Upínací síla působí ve vodorovném i svislém směru. Upínací ploška se dá natočit broušenou nebo rýhovanou stranou.

Materiál

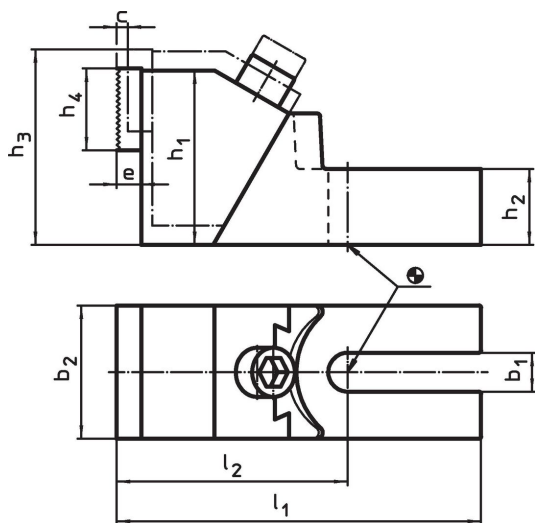
Základní těleso

- Temperovaná litina

Upínací čelisti

- Ocel, tvrzená

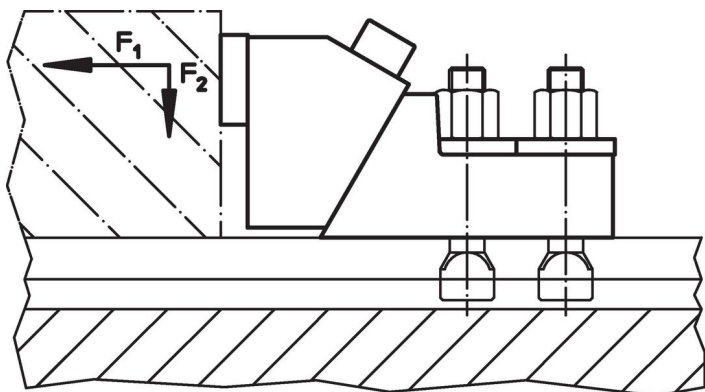
Výkres s rozměry



Informace pro objednání

b ₁	c	h ₁	h ₂	h ₃	Rozměry					Velikost T-drážky	Upínací síla		Obj. č.	
					h ₄	b ₂	l ₁	l ₂	e		a	F ₁		F ₂
[mm]											[mm]	[kN]	[kg]	
19	8	85	37	99	40	65	177,5	112,5	12	12	8	1,2	4	23240.0012
										14	15	2,2		
										16	20	3,0		
										18	28	4,2		
26	11	100	45	118	40	75	226,5	136,5	12	20	30	4,5	7	23240.0020
										22	30	4,5		
										24	32	4,8		
										28	32	4,8		
										30	36	5,4		

Příklad použití



Shoda

Vyhovuje RoHS

V souladu se směrnicí 2011/65/EU a směrnicí 2015/863.

Neobsahuje látky SVHC

Žádné látky SVHC s obsahem vyšším než 0,1% hm. - seznam SVHC k 27.06.2024.

Neobsahuje látky Proposition 65

Neobsahuje látky Proposition 65.
<https://www.P65Warnings.ca.gov/>

Bez konfliktních minerálů

Tento produkt neobsahuje žádné látky označené jako "konfliktní minerály" jako je tantal, cín, zlato nebo wolfram z Demokratické republiky Kongo nebo sousedních zemí.