

## Výměnné čelisti • pro upínací blok, s přitlačným efektem

EH 23231.



### Popis produktu

Tyto čelisti jsou příslušenstvím pro upínací bloky EH 23231..

### Materiál

#### Základový nosič

- Cementační ocel, tvrzená

#### Rolna

- Ocel zpracovaná zastudena, tvrzená

#### Čelist

- Cementační ocel, tvrzená
- Zušlechťená ocel, tvrzená

### Montáž

Držák čelistí (obr. 1) je pomocí dodaných šroubů připevněn k výstupu z upínacího bloku. Výměnné čelisti, držené 2 permanentními magnety, se dají nasazovat a měnit ručně. Pokyny pro montáž / demontáž:

1. Čelist se potáhne pohybem ruky nahoru, až kam dorazový čep v drážce dovolí.

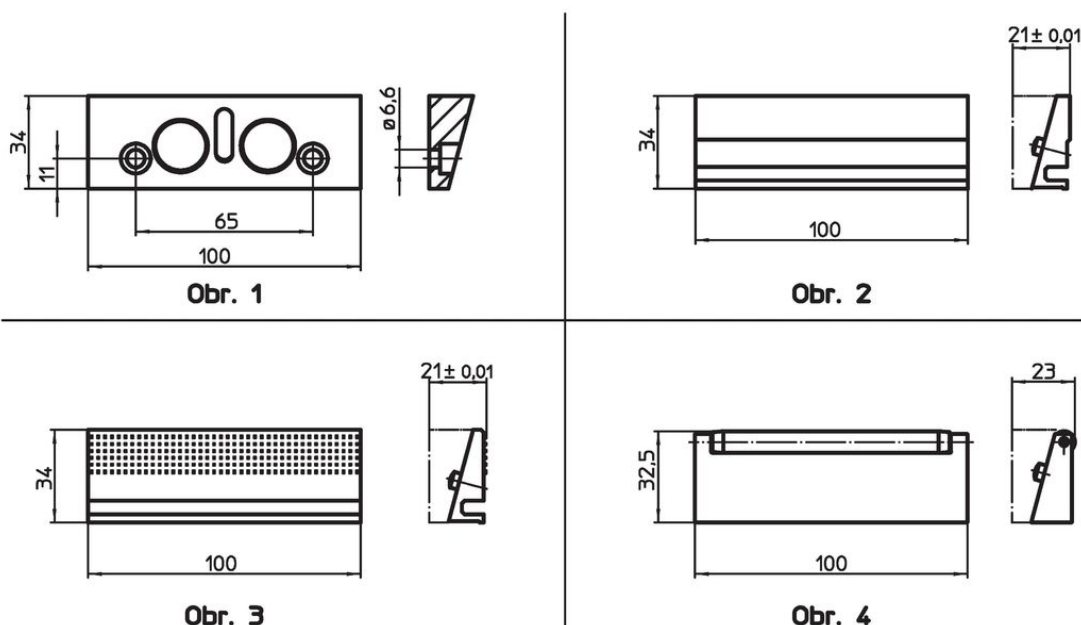
2. Čelist se odklopí a odloží.
3. Nasadí se jiná čelist.

### Další informace

### Poznámky

Upevňovací šrouby jsou součástí dodávky.

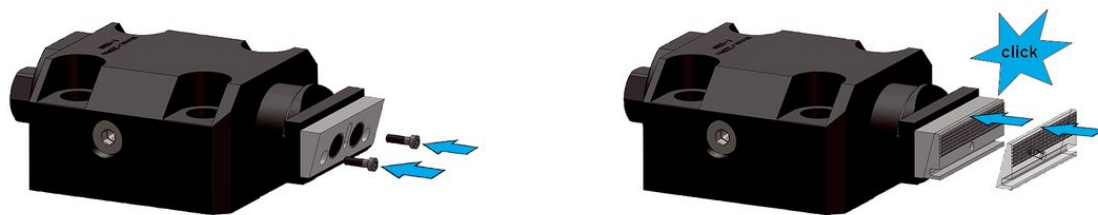
### Výkres s rozměry



### Informace pro objednání

Jmenovitý rozměr [mm]	g	Obj. č.
<b>držák čelistí z tvrzené cementační oceli – obrázek 1</b>		
100	289	23231.0030
<b>výměnná čelist, hladká, z tvrzené cementační oceli – obrázek 2</b>		
100	246	23231.0031
<b>výměnná čelist, rýhovaná, z tvrzené cementační oceli – obrázek 3</b>		
100	246	23231.0032
<b>výměnná čelist s rolnou (čelist: ze zušlechťené oceli, tvrzená / rolna: z oceli zpracované zastudena, tvrzená) – obrázek 4</b>		
100	313	23231.0033

## Příklad použití



## Shoda

### Vyhovuje RoHS

V souladu se směrnicí 2011/65/EU a směrnicí 2015/863.

### Neobsahuje látky SVHC

Žádné látky SVHC s obsahem vyšším než 0,1% hm. - seznam SVHC k 27.06.2024.

### Neobsahuje látky Proposition 65

Neobsahuje látky Proposition 65.  
<https://www.P65Warnings.ca.gov/>

### Bez konfliktních minerálů

Tento produkt neobsahuje žádné látky označené jako "konfliktní minerály" jako je tantal, cín, zlato nebo wolfram z Demokratické republiky Kongo nebo sousedních zemí.