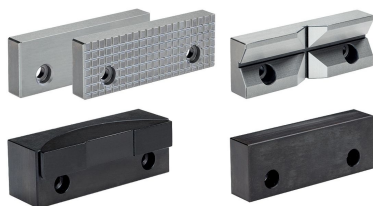


Standardní čelisti • pro upínací blok

EH 23231.



Popis produktu

Tyto čelisti jsou příslušenstvím pro upínací bloky EH 23231..

Materiál

Opěrná patka

- Zušlechtná ocel, indukčně kalená

Čelist

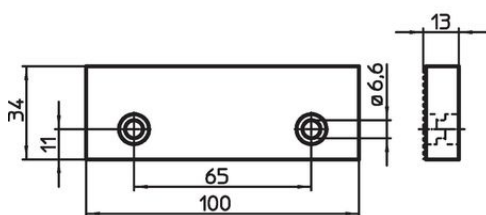
- Cementační ocel
- Cementační ocel, tvrzená
- Zušlechtná ocel
- Nástrojová ocel

Další informace

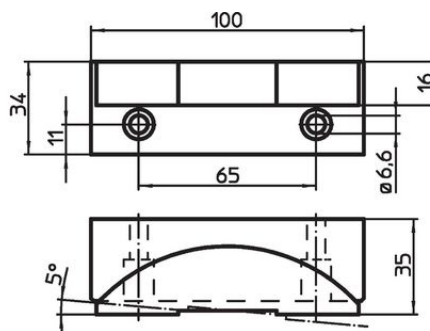
Poznámky

Upevňovací šrouby jsou součástí dodávky.

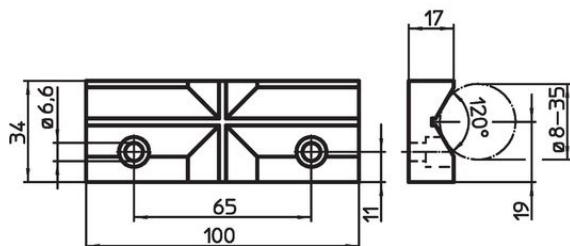
Výkres s rozměry



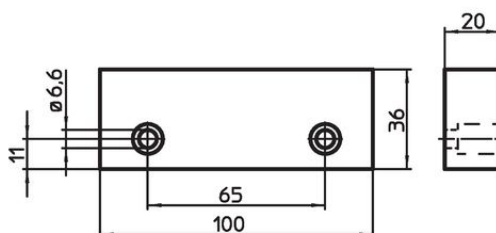
Obr. 1



Obr. 2




Obr. 3



Obr. 4

Informace pro objednání

Jmenovitý rozměr [mm]	 [g]	Obj. č.
Otočná čelist, hladká/rýhovaná z nástrojové oceli – obrázek 1		
100	333	23231.0020
Výkyvná čelist (čelist: zušlechtná ocel / segment: zušlechtná ocel, indukčně kalená) – obrázek 2		
100	810	23231.0021
Prizmatická čelist, z cementační oceli, tvrzená – obrázek 3		
100	372	23231.0022
Čelist, měkká, z cementační oceli – obrázek 4		
100	554	23231.0023

Shoda

Vyhovuje RoHS

V souladu se směrnicí 2011/65/EU a směrnicí 2015/863.

Neobsahuje látky SVHC

Žádné látky SVHC s obsahem vyšším než 0,1% hm. - seznam SVHC k 27.06.2024.

Neobsahuje látky Proposition 65

Neobsahuje látky Proposition 65.
<https://www.P65Warnings.ca.gov/>

Bez konfliktních minerálů

Tento produkt neobsahuje žádné látky označené jako "konfliktní minerály" jako je tantal, cín, zlato nebo wolfram z Demokratické republiky Kongo nebo sousedních zemí.