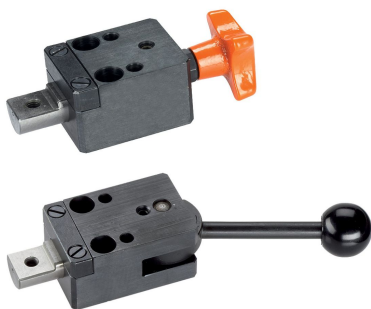


Upínače EH 23230.



Popis produktu

K současnému polohování a upínání obrobků. Upínač je oboustranně montovatelný precizní výrobek. Jeho upínací část přesně odpovídá obrobku a je našroubována na válcovém nosiči. Uživatel si zhotoví sám tuto příslušnou upínací část, která odpovídá obrobku.

Materiál

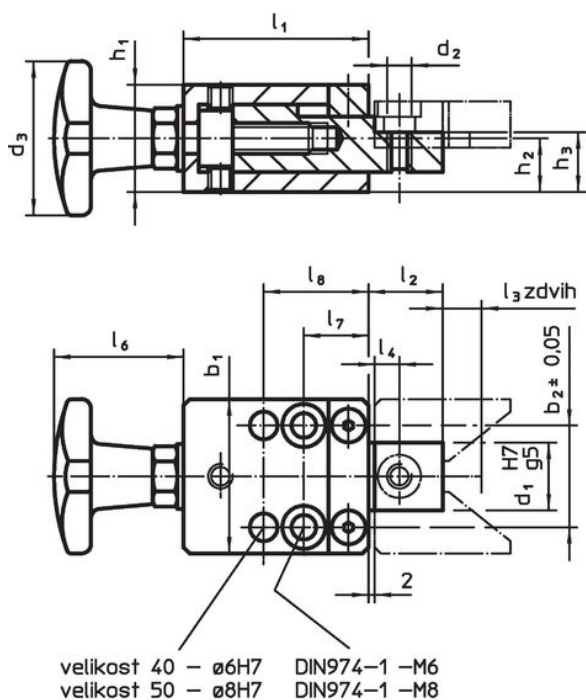
Držadlo

- Šedá litina GG DIN 6335, potažená oranžovým plastem
- Duroplast PF 31, černý, DIN 319

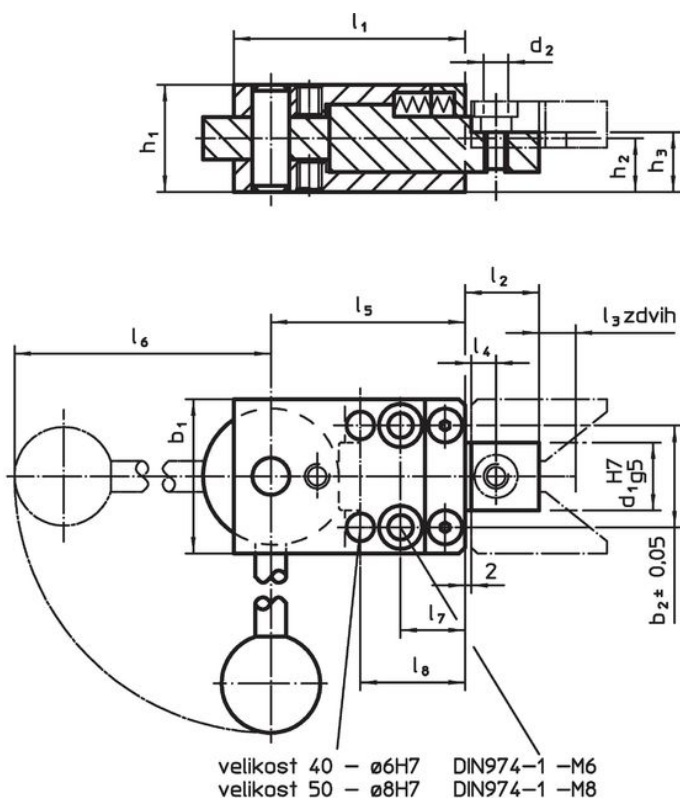
Upínač

- Ocel, tvrzená, bryňovaná, broušená

Výkres s rozměry



Obr. 1



Obr. 2

Informace pro objednání

b ₁	b ₂ ±0,05	d ₁ H7 g5	d ₂	d ₃	h ₁	h ₂	Rozměry								Obj. č.		
							h ₃	l ₁	l ₂	l ₃	l ₄	l ₅	l ₆	l ₇		l ₈	
[mm]															[g]		
s křížovým držadlem – obrázek 1																	
40	27	18	M6	40	29,8	14,9	16,9	50	19	9	8	-	33	17	28	505	23230.0040
50	33	22	M8	50	34,8	17,4	19,4	60	24	10	10	-	42	21	34	862	23230.0050
se spirálním excentrem – obrázek 2																	
40	27	18	M6	-	29,8	14,9	16,9	60	19	3	8	50	96	17	28	566	23230.0440
50	33	22	M8	-	34,8	17,4	19,4	75	24	4	10	63	145	21	34	1071	23230.0450

Příklad použití



Shoda

Pro podrobné informace o shodě vyberte, prosím, požadované číslo výrobku.