

Pohyblivé podpěry

EH 23220.



Popis produktu

Pohyblivá podpěra slouží k **podepření** obrobku v určeném upínacím místě.

Přednosti pohyblivé podpěry jsou:

- Podepření labilního obrobku
- Snížení vibrací během obrábění
- Fixace obrobků nepravidelných tvarů (žebrované, vroubkované) a tenkých obrobků
- Upnutí obrobků s vyloučením deformace
- Uživatelsky přívětivá obsluha

Materiál

Plášť

- Hliník, červený elox

Základní těleso

- Cementační ocel, nitridovaná, manganofosátovaná a broušená

Montáž

Pohyblivá podpěra se upevní pomocí závitů 2 x M6 na přípravek. Pozor na správnou polohu vůči přípravku pro účel obsluhy!

Alternativa: Závitový kolík M12 x 10 se demontuje a nahradí závitovým kolíkem M12 x 30 a pohyblivá podpěra se namontuje pomocí klíče (SW 21) např. do T-drážky (není definovaná poloha vůči přípravku pro účel snadné obsluhy). Závrtný šroub M12 x 30 a matice pro T-drážku DIN 508 M12 x 14 pevnosti 10 jsou součástí dodávky.

Pohyblivou podpěru je možno o 16 mm zapustit.

Obsluha

Otáčením upínací vačky (vnitřní šestihran SW 6) na povrchu červeného ochranného pouzdra se lehce přitlačí podpěrný čep k obrobku.

1. Dalším otáčením až na doraz (lock) - celkem 180° - upínací mechanismus sevře podpěrný čep v dané poloze. Podpěrný čep se dotýká obrobku a je sevřený.
2. Při otáčení v opačném směru (unlock) se uvolní sevření podpěrného čepu. Při dalším otáčení až nadoraz (celkem 180°) se zasune podpěrný čep do výchozí polohy.

Další informace

Poznámky

Pro bezpečnou funkci je nutné vždy uzavřít závitové otvory M12.

Odkazy

Dodatečná možnost upevnění s montážní lištou 23210.0740.

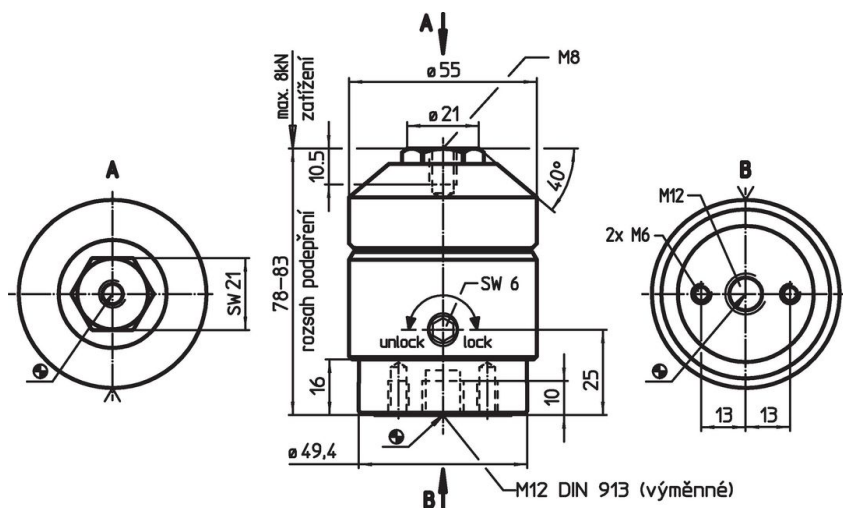
Do závitů M8 na podpěrném čepu mohou být namontovány různé prvky (EH 22..). Je možné si na podpěrný čep namontovat vlastní prodloužení.

Upínací výška může být zvýšena pomocí meziválců EH 23310. nebo také podložek EH 1107. a EH 1108.


Další produkty

- Montážní lišty, pro upínač boční
- Meziválce
- Podložky

Výkres s rozměry

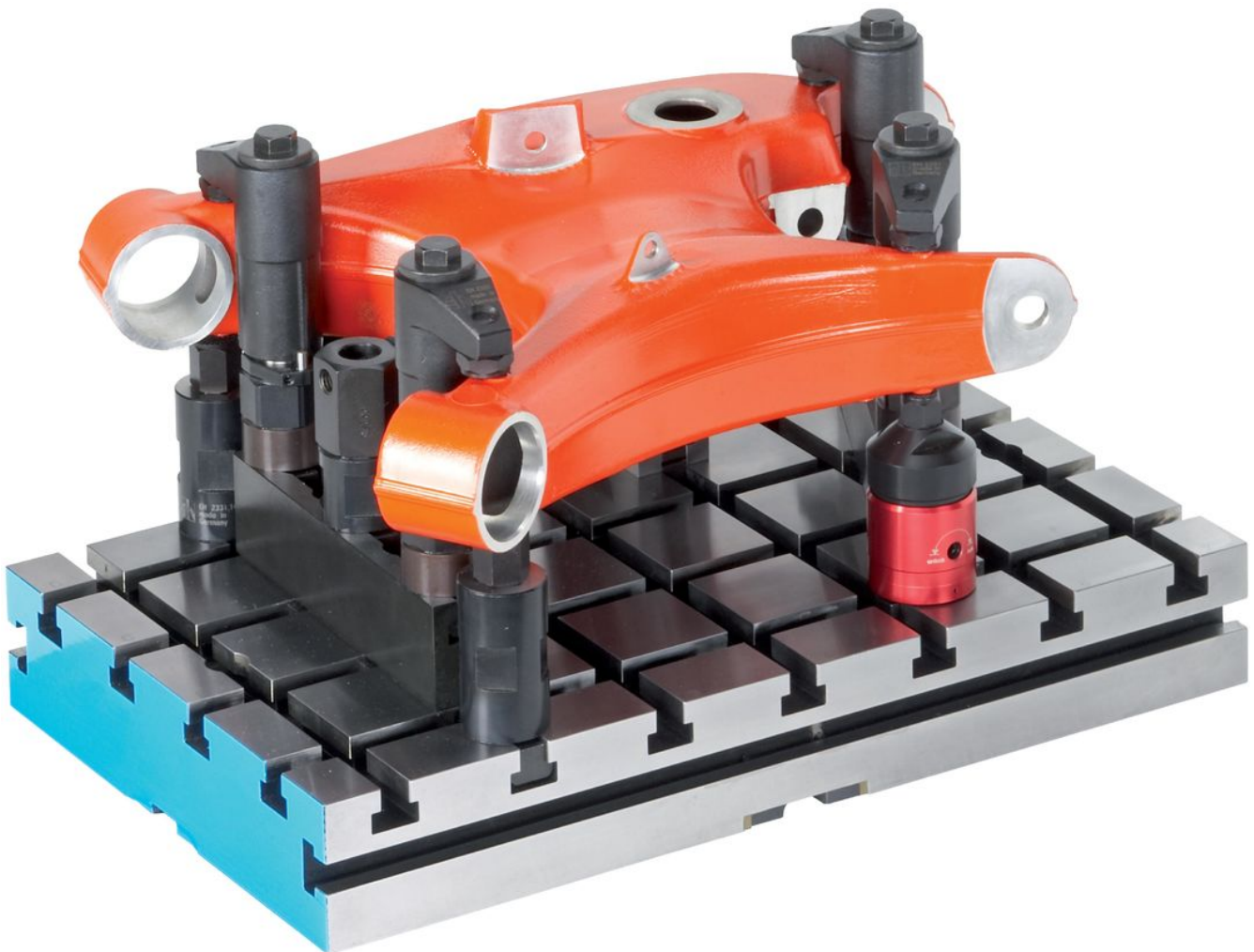
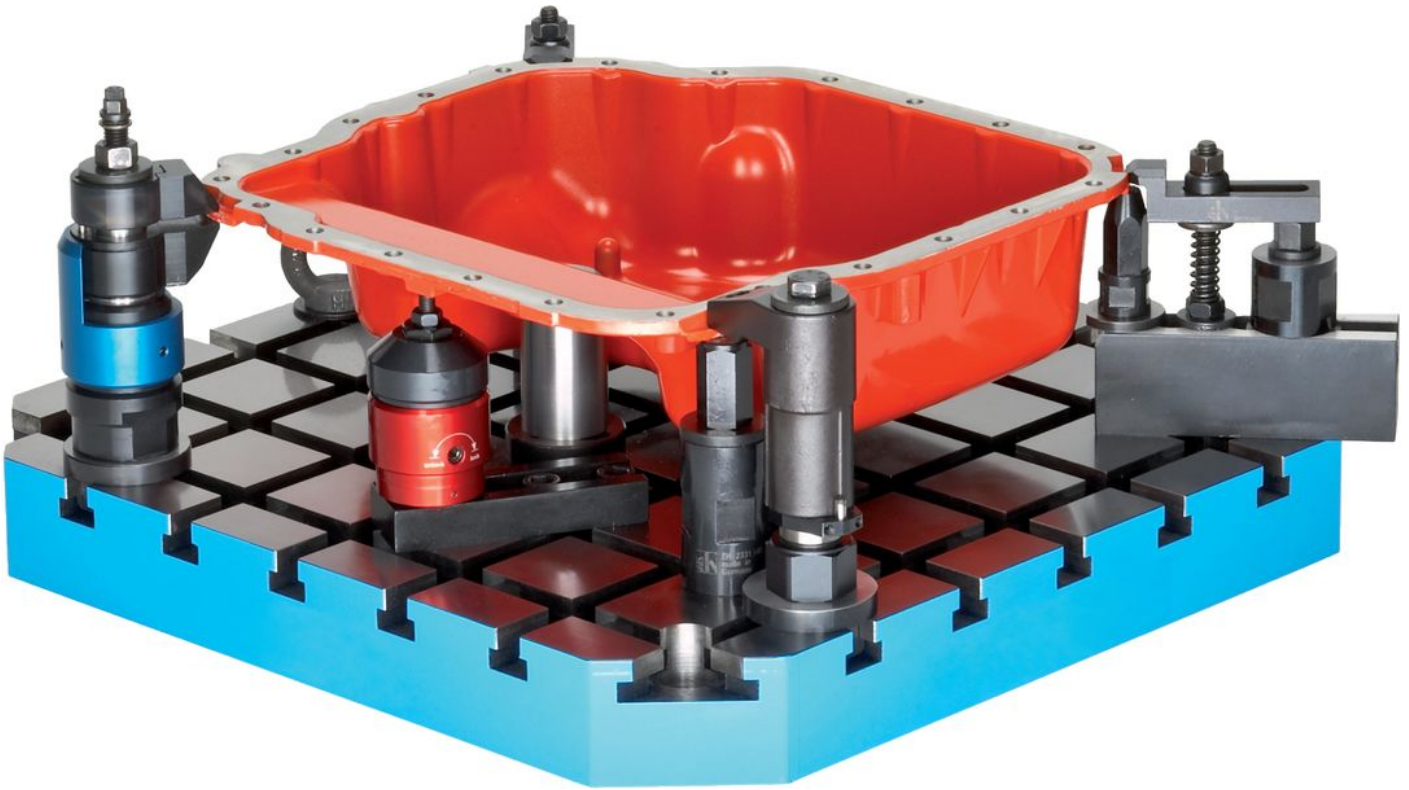


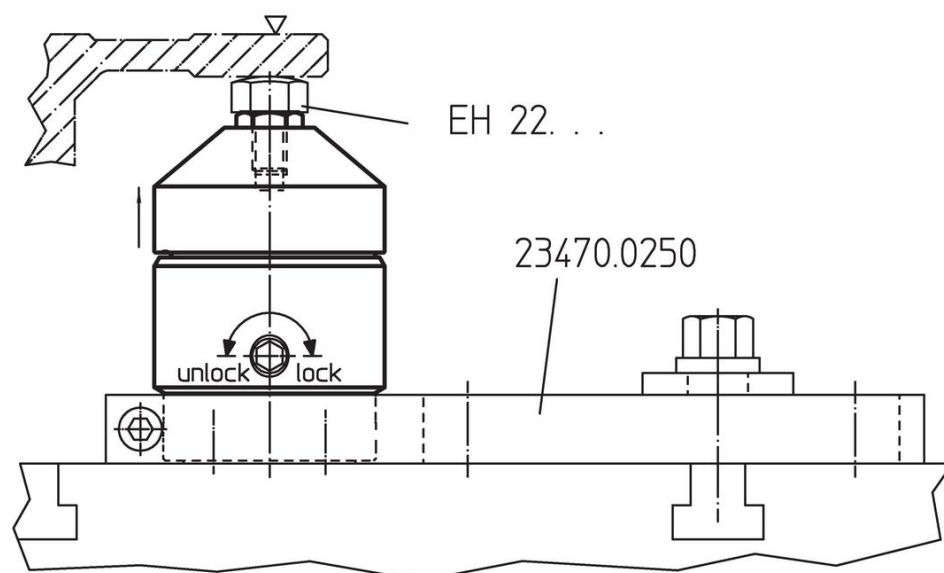
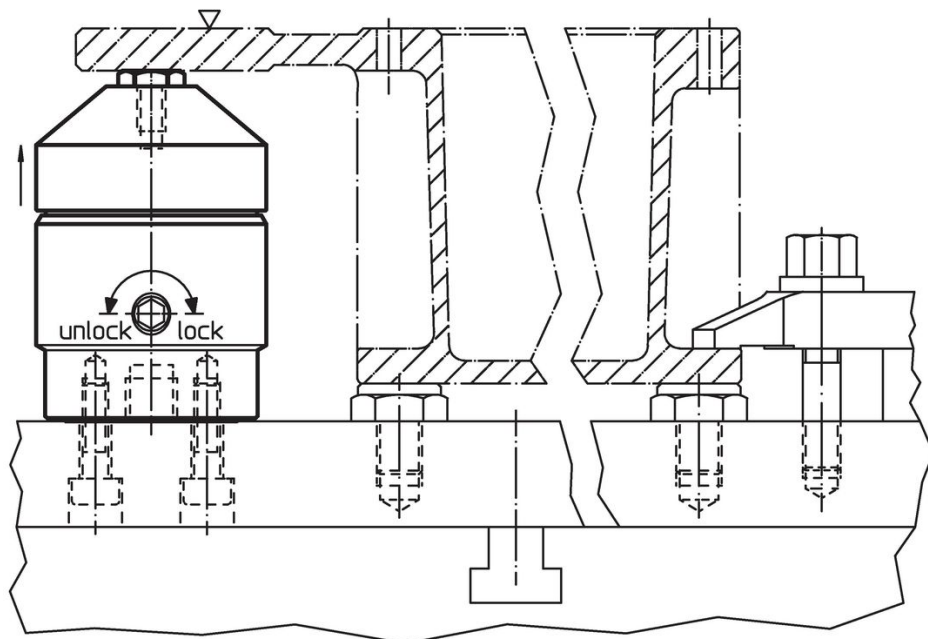
Informace pro objednání

	Obj. č.
[g]	
1137	23220.0400

Příklad použití







Shoda

Vyhovuje RoHS

Obsahuje olovo - vyhovuje dle výjimek 6a / 6b / 6c

Obsahuje látky SVHC >0,1% hm.

Obsahuje olovo - seznam SVHC [REACH] k 27.06.2024.

Obsahuje látky Proposition 65



Olovo může při výskytu způsobit rakovinu a reprodukční poškození.

<https://www.P65Warnings.ca.gov/>

Bez konfliktních minerálů

Tento produkt neobsahuje žádné látky označené jako "konfliktní minerály" jako je tantal, cín, zlato nebo wolfram z Demokratické republiky Kongo nebo sousedních zemí.