

Výsuvné podpěry EH 23220.



Popis produktu

Výsuvná podpěra slouží k **podepření** v určeném upínacím místě.
Přednosti výsuvné podpěry jsou:

- podepření nestabilního obrobku bez nutných úprav
- zabránění vibracím během obrábění
- kompaktní, nízká konstrukce
- podepření obrobků nepravidelných tvarů, vyztužení např. žebrovaných dílů
- upnutí neopracovaných dílů s vyloučením deformace
- snadná manipulace
- ovládání možné také mimo obráběný díl pomocí přestavitelné páky

Materiál

Držadlo

- Zinkový tlakový odlitek

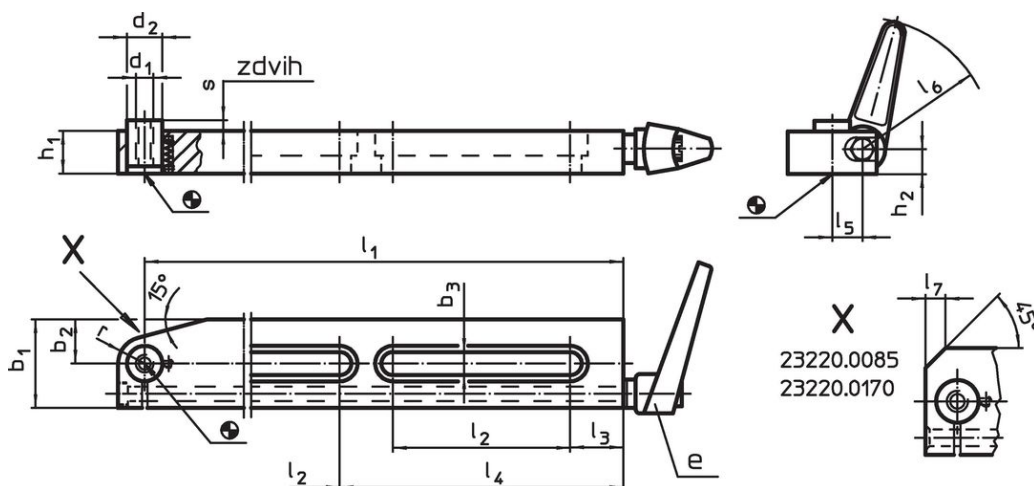
Upínač

- Ocel, tvrzená, bryňovaná, broušená

Obsluha

1. Při uvolnění páky je podpěrný čep přitlačený silou pružiny na obráběný díl.
 2. Dotáhnutím páky se podpěrný čep zablokuje proti pohybu.
 3. Po odejmutí obrobku se uvolní páka, podpěrný čep se zatlačí do původní polohy a páka se znovu utáhne.
- Podpěrná výška může být nastavená závitovým kolíkem nebo podpěrným prvkem našroubovaným do vnitřního závitu podpěrného čepu.

Výkres s rozměry

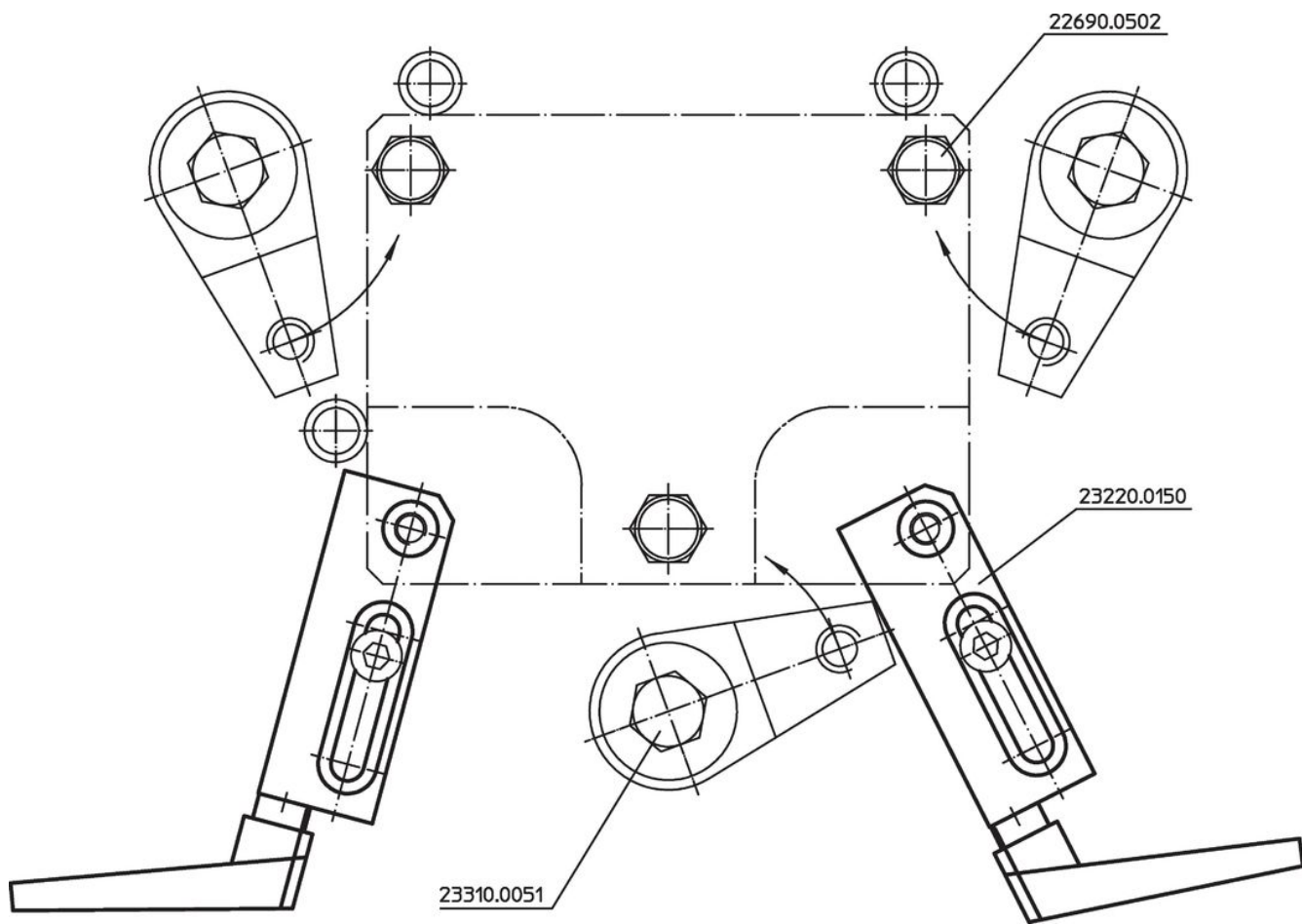
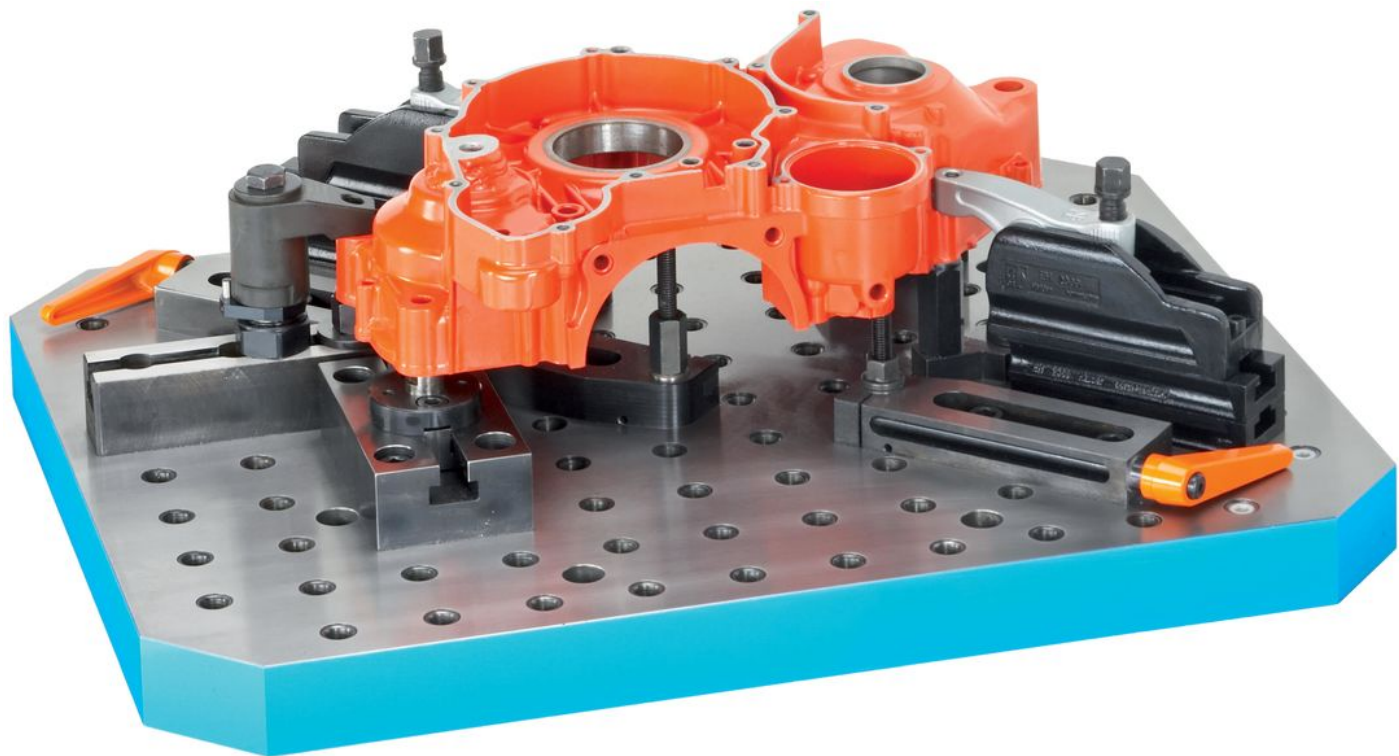


Velikosti 8,5 x 75, 13 x 150 a 17 x 170 mají pouze 1 drážku.

Informace pro objednání

Rozměry														Zdvih s [mm]	Zatížitelnost max. [kN]	e	Obj. č.		
b ₃	l ₁	l ₂	l ₃	l ₄	l ₅	l ₆	l ₇	b ₁	b ₂	d ₁	d ₂	h ₁	h ₂					r	[g]
[mm]																			
8,5	75	35	13	-	13	62	5	30	10	M 8	13	19,5	11,5	-	3	0,5	24400.0311	342	23220.0085
13,0	150	90	20	-	17	74	-	50	25	M10	20	24,0	14,0	15	6	2,5	24400.0411	1379	23220.0150
17,0	170	100	25	-	27	108	11	60	20	M16	26	34,0	21,5	-	11	5,0	24400.0611	2721	23220.0170
13,0	300	100	30	160	17	74	-	50	25	M10	20	24,0	14,0	15	6	2,5	24400.0411	2448	23220.0300
25,0	387	110	30	200	30	89	-	85	40	M20	32	40,0	25,0	24	11	10,0	24420.0210	7350	23220.0450

Příklad použití



Shoda

Vyhovuje RoHS

Obsahuje olovo - vyhovuje dle výjimek 6a / 6b / 6c

Obsahuje látky SVHC >0,1% hm.

Obsahuje olovo - seznam SVHC [REACH] k 27.06.2024.

Obsahuje látky Proposition 65



Olovo může při výskytu způsobit rakovinu a reprodukční poškození.

<https://www.P65Warnings.ca.gov/>

Bez konfliktních minerálů

Tento produkt neobsahuje žádné látky označené jako "konfliktní minerály" jako je tantal, cín, zlato nebo wolfram z Demokratické republiky Kongo nebo sousedních zemí.