

## Podpěrné destičky EH 23210.



### Popis produktu

Na podpěrné destičky mohou být namontovány různé nosné prvky, (např. čípky / podpěry EH 22690. nebo opěrky výkyvné EH 22730., EH 22731. a EH 22740.).

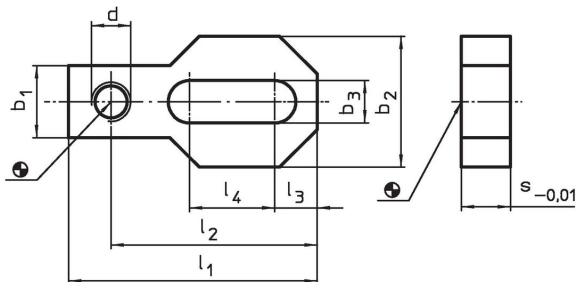
Podpěrnou destičkou se může flexibilně pohybovat mezi dvěma závitými nebo maticemi pro T-drážku.

Určeno pro upínací prostředky M20 - M24.

### Materiál

- Ocel, tvrzená

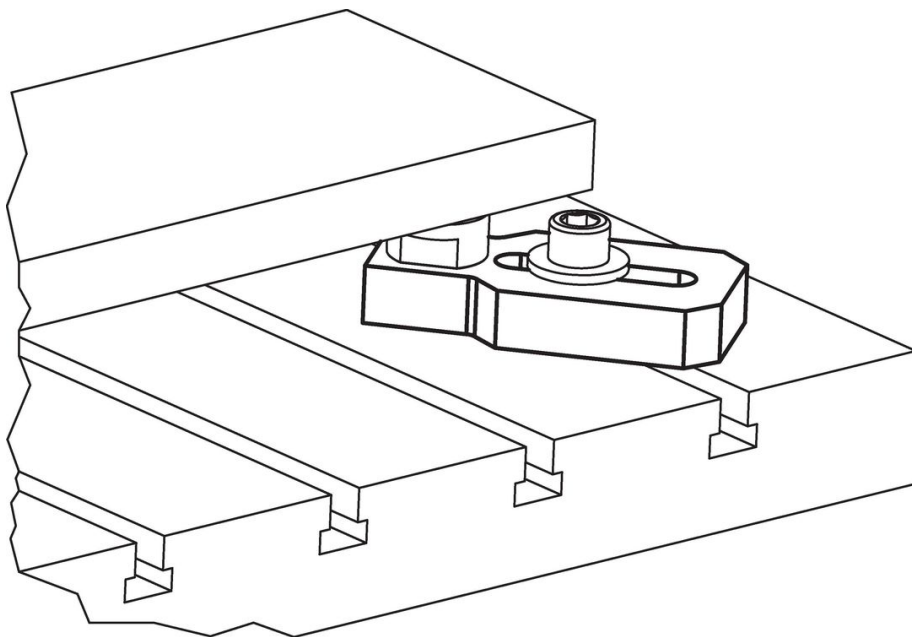
### Výkres s rozměry



### Informace pro objednání

d	l <sub>1</sub>	l <sub>2</sub>	l <sub>3</sub>	Rozměry				s -0,01	[kg]	Obj. č.
				l <sub>4</sub>	b <sub>1</sub>	b <sub>2</sub>	b <sub>3</sub>			
[mm]										
M20	180	150	30	80	60	90	21	30	3	23210.0870
M24	220	188	35	100	70	100	25	30	4	23210.0880

### Příklad použití



## Shoda

### Vyhovuje RoHS

V souladu se směrnicí 2011/65/EU a směrnicí 2015/863.

### Neobsahuje látky SVHC

Žádné látky SVHC s obsahem vyšším než 0,1% hm. - seznam SVHC k 27.06.2024.

### Neobsahuje látky Proposition 65

Neobsahuje látky Proposition 65.  
<https://www.P65Warnings.ca.gov/>

### Bez konfliktních minerálů

Tento produkt neobsahuje žádné látky označené jako "konfliktní minerály" jako je tantal, cín, zlato nebo wolfram z Demokratické republiky Kongo nebo sousedních zemí.