

## Montážní lišty • pro upínač boční EH 23210.



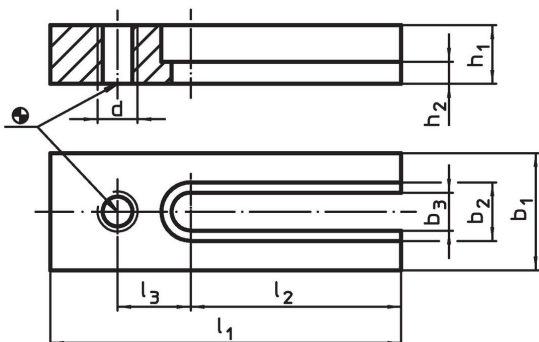
### Popis produktu

Při použití montážní lišty se mohou montovat boční upínače také napříč k T-drážkám do požadované pozice.

### Materiál

- Zušlechtná ocel, kalená, bryňovaná

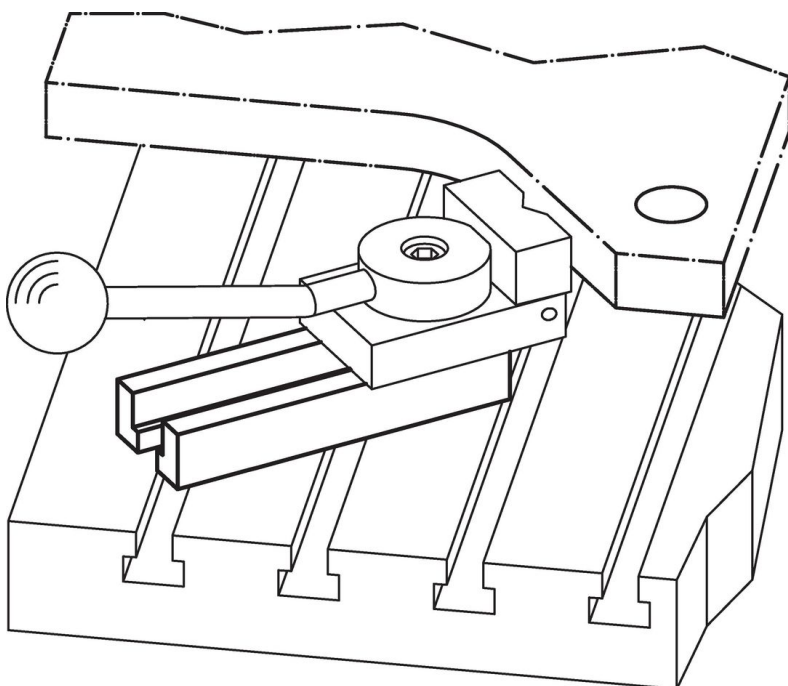
### Výkres s rozměry



### Informace pro objednání

b <sub>1</sub>	b <sub>2</sub>	b <sub>3</sub>	d	Rozměry					Pro upínač boční	📦 [g]	Obj. č.
				h <sub>1</sub> -0,4 [mm]	h <sub>2</sub>	l <sub>1</sub>	l <sub>2</sub>	l <sub>3</sub>			
30	15	9	M 8	15	6,5	100	63	20	M 8	243	<a href="#">23210.0730</a>
40	20	13	M12	20	7,5	120	72	25	M12	515	<a href="#">23210.0740</a>
60	26	17	M16	30	13,0	140	80	30	M16	1456	<a href="#">23210.0760</a>
80	32	21	M20	40	18,0	200	110	50	–	3900	<a href="#">23210.0770</a>
90	38	25	M24	50	24,0	220	130	55	–	5850	<a href="#">23210.0780</a>

### Příklad použití



## Shoda

### Vyhovuje RoHS

V souladu se směrnicí 2011/65/EU a směrnicí 2015/863.

### Neobsahuje látky SVHC

Žádné látky SVHC s obsahem vyšším než 0,1% hm. - seznam SVHC k 27.06.2024.

### Neobsahuje látky Proposition 65

Neobsahuje látky Proposition 65.  
<https://www.P65Warnings.ca.gov/>

### Bez konfliktních minerálů

Tento produkt neobsahuje žádné látky označené jako "konfliktní minerály" jako je tantal, cín, zlato nebo wolfram z Demokratické republiky Kongo nebo sousedních zemí.