

## Upínače boční • s vyhlou pákou EH 23210.



### Popis produktu

Rychloupínací element tlačí obrobek současně na pevné dorazy ve vodorovném směru a na podpěry ve svislém směru. Jeho nízká stavba umožňuje celoplošné opracování obrobků. Ve spojení s dorazovým prvkem EH 23280. se může vytvořit speciální upínací přípravek.

### Materiál

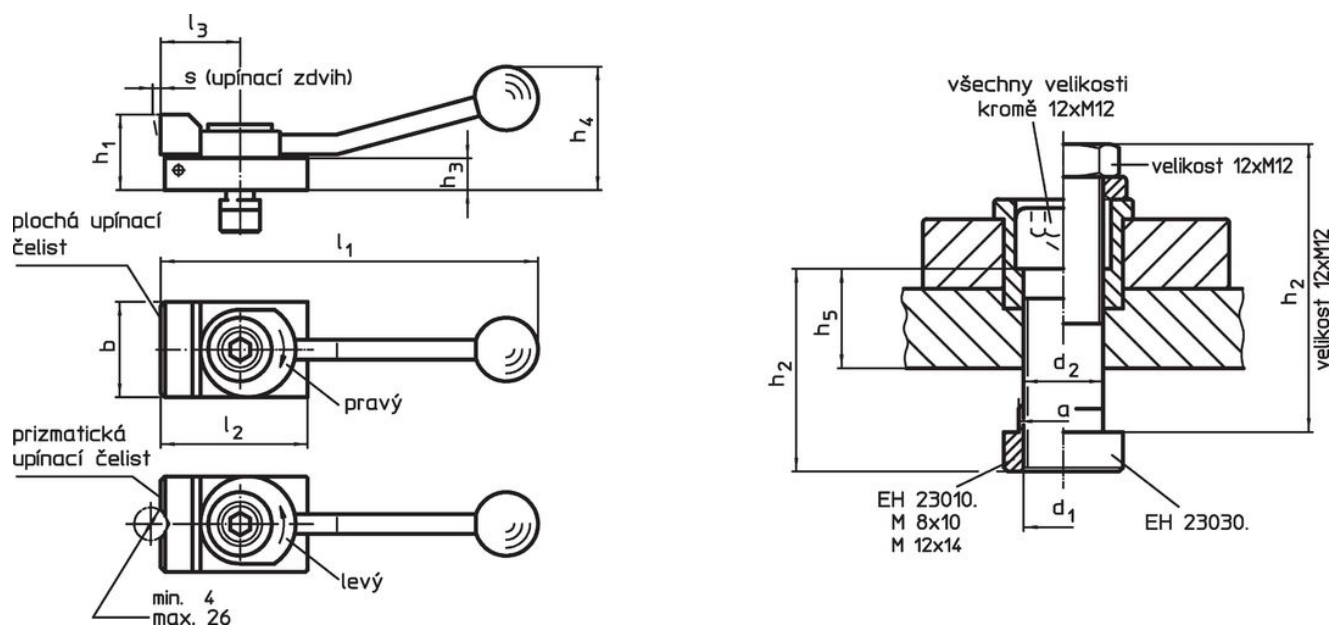
- Ocel, tvrzená, bryněvaná

### Další informace

### Další produkty

- Dorazové prvky, válcové

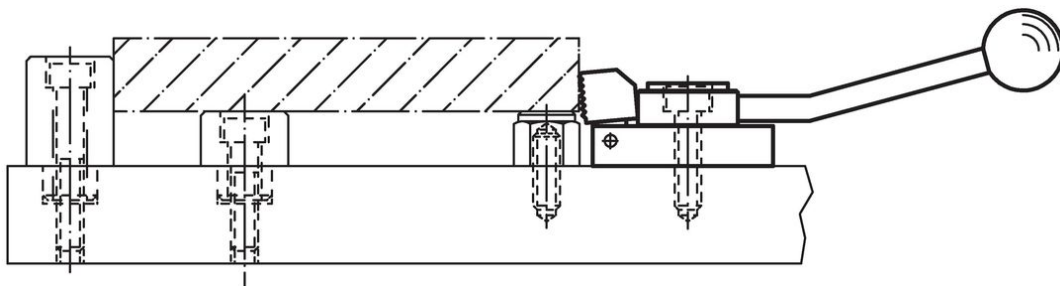
### Výkres s rozměry



### Informace pro objednání

Velikost T- drážky [mm]	d <sub>1</sub>	a	b	d <sub>2</sub>	Rozměry					h <sub>1</sub>	h <sub>2</sub>	h <sub>3</sub>	h <sub>4</sub>	h <sub>5</sub>	l <sub>1</sub>	l <sub>2</sub>	l <sub>3</sub>	s	Horizontální upínací síla max. [kN]	[g]	Obj. č.
					h <sub>1</sub>	h <sub>2</sub>	h <sub>3</sub>	h <sub>4</sub>	h <sub>5</sub>												
<b>s plochou upínací čelistí, směr upínání doprava</b>																					
10	M 8	9,6	32	8,4	20	30	8	40	12,6	132	50	32	3	3,5	266						23210.0101
12	M12	11,6	48	12,5	38	63	16	62	-	190	72	40	4	7,0	880						23210.0321
14	M12	13,6	48	12,5	38	40	16	62	19,1	190	72	40	4	7,0	858						23210.0341
<b>s plochou upínací čelistí, směr upínání doleva</b>																					
10	M 8	9,6	32	8,4	20	30	8	40	12,6	132	50	32	3	3,5	265						23210.0105
12	M12	11,6	48	12,5	38	63	16	62	-	190	72	40	4	7,0	868						23210.0325
14	M12	13,6	48	12,5	38	40	16	62	19,1	190	72	40	4	7,0	860						23210.0345
<b>s prizmatickou upínací čelistí, směr upínání doprava</b>																					
10	M 8	9,6	32	8,4	20	30	8	40	12,6	132	50	32	3	3,5	264						23210.0102
12	M12	11,6	48	12,5	38	63	16	62	-	190	72	40	4	7,0	889						23210.0322
14	M12	13,6	48	12,5	38	40	16	62	19,1	190	72	40	4	7,0	838						23210.0342
<b>s prizmatickou upínací čelistí, směr upínání doleva</b>																					
10	M 8	9,6	32	8,4	20	30	8	40	12,6	132	50	32	3	3,5	263						23210.0106
12	M12	11,6	48	12,5	38	63	16	62	-	190	72	40	4	7,0	900						23210.0326
14	M12	13,6	48	12,5	38	40	16	62	19,1	190	72	40	4	7,0	841						23210.0346

## Příklad použití



## Shoda

### Vyhovuje RoHS

Obsahuje olovo - vyhovuje dle výjimek 6a / 6b / 6c

### Obsahuje látky SVHC >0,1% hm.

Obsahuje olovo - seznam SVHC [REACH] k 27.06.2024.

### Obsahuje látky Proposition 65



Olovo může při výskytu způsobit rakovinu a reprodukční poškození.  
<https://www.P65Warnings.ca.gov/>

### Bez konfliktních minerálů

Tento produkt neobsahuje žádné látky označené jako "konfliktní minerály" jako je tantal, cín, zlato nebo wolfram z Demokratické republiky Kongo nebo sousedních zemí.