

## Upínky • s měkkou ploškou, podobné DIN 6314 EH 23190.



### Popis produktu

Tato upínka (upínací čelist) dle DIN 6314 s měkkou ploškou se používá především pro mechanické upínání obrobků.

Měkká ploška chrání obrobek před poškozením. Kombinace matice DIN 6330 B (EH 23070.) / kuželové pánve DIN 6319 G (EH 23050.) na upínacím šroubu a opěrné patky DIN 6311 (EH 22560. odnímatelná) na stavěcím šroubu umožní vyrovnávat nerovnoběžnost. Upínku je možno použít oboustranně (měkkou nebo tvrdou upínací ploškou).

### Materiál

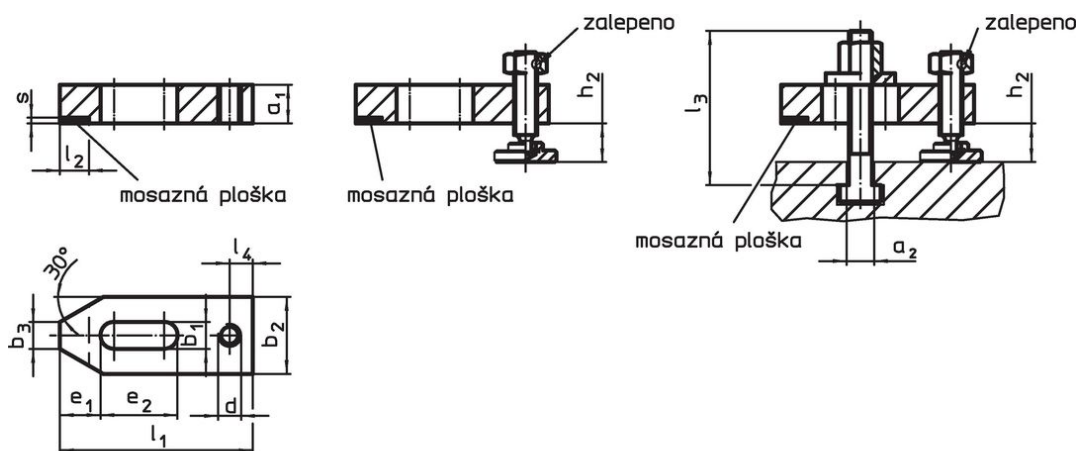
#### Měkká ploška

- Mosaz přiletovaná

#### Upínka

- Zušlechťená ocel, bryněvaná

### Výkres s rozměry



Obr. 1

Obr. 2

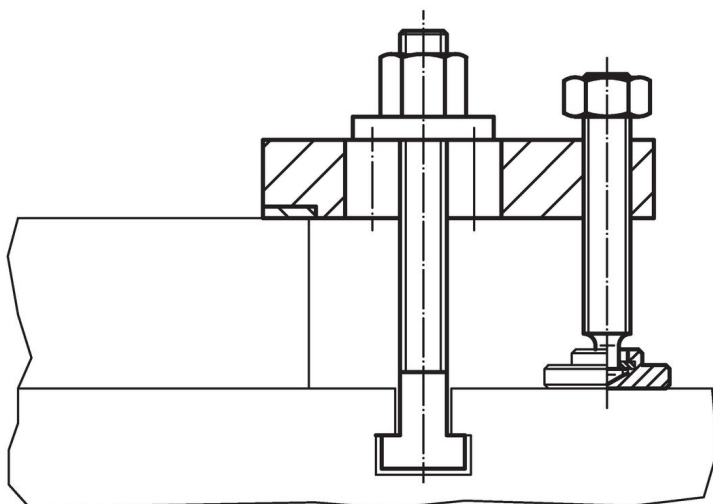
Obr. 3

### Informace pro objednání

Jmenovitý - rozměr b <sub>1</sub> [mm]	Rozměry													Velikost T-drážky [mm]	Upínací výška		Obj. č.
	a <sub>1</sub>	l <sub>3</sub>	a <sub>2</sub>	b <sub>2</sub>	b <sub>3</sub>	d	e <sub>1</sub>	e <sub>2</sub>	l <sub>1</sub>	l <sub>2</sub> ±1	l <sub>4</sub>	s	h <sub>2</sub> min.		h <sub>2</sub> max.	[g]	
<b>bez příslušenství – obrázek 1</b>																	
9	12	–	–	25	10	M 8	13	22	60	10	8	2	–	–	–	111	23190.0010
11	15	–	–	30	12	M10	15	30	80	12	10	2	–	–	–	221	23190.0020
14	20	–	–	40	14	M12	21	40	100	15	12	3-0,5	–	–	–	478	23190.0030
18	25	–	–	50	18	M16	26	45	125	20	16	3-0,5	–	–	–	949	23190.0040
<b>pouze se stavěcím šroubem – obrázek 2</b>																	
9	12	–	–	25	10	M 8	13	22	60	10	8	2	–	8	23	150	23190.0011
9	12	–	–	25	10	M 8	13	22	60	10	8	2	–	8	43	160	23190.0012
11	15	–	–	30	12	M10	15	30	80	12	10	2	–	10	38	295	23190.0021
11	15	–	–	30	12	M10	15	30	80	12	10	2	–	10	58	310	23190.0022
14	20	–	–	40	14	M12	21	40	100	15	12	3-0,5	–	10	31	590	23190.0031
14	20	–	–	40	14	M12	21	40	100	15	12	3-0,5	–	10	71	620	23190.0032
18	25	–	–	50	18	M16	26	45	125	20	16	3-0,5	–	12	42	1150	23190.0041
18	25	–	–	50	18	M16	26	45	125	20	16	3-0,5	–	12	87	1220	23190.0042
<b>se stavěcím šroubem a upínacím šroubem – obrázek 3</b>																	
9	12	50	7,6	25	10	M 8	13	22	60	10	8	2	8	8	16	200	23190.0015
9	12	80	7,6	25	10	M 8	13	22	60	10	8	2	8	8	43	220	23190.0016
11	15	65	9,6	30	12	M10	15	30	80	12	10	2	10	10	22	385	23190.0025
11	15	100	9,6	30	12	M10	15	30	80	12	10	2	10	10	58	420	23190.0026
14	20	80	11,6	40	14	M12	21	40	100	15	12	3-0,5	12	10	28	740	23190.0035

Jmenovitý - rozměr $b_1$  [mm]	Rozměry												Velikost T-drážky  [mm]	Upínací výška		Obj. č.	
	$a_1$	$l_3$	$a_2$	$b_2$	$b_3$	$d$	$e_1$	$e_2$	$l_1$	$l_2$ $\pm 1$	$l_4$	$s$		$h_2$ min.	$h_2$ max.		
	[mm]													[mm]	[mm]		
14	20	125	11,6	40	14	M12	21	40	100	15	12	3-0,5	12	10	71	805	23190.0036
14	20	80	13,6	40	14	M12	21	40	100	15	12	3-0,5	14	10	26	755	23190.0037
14	20	125	13,6	40	14	M12	21	40	100	15	12	3-0,5	14	10	71	820	23190.0038
18	25	100	15,6	50	18	M16	26	45	125	20	16	3-0,5	16	12	31	1470	23190.0045
18	25	160	15,6	50	18	M16	26	45	125	20	16	3-0,5	16	12	87	1630	23190.0046
18	25	100	17,6	50	18	M16	26	45	125	20	16	3-0,5	18	12	32	1490	23190.0047
18	25	160	17,6	50	18	M16	26	45	125	20	16	3-0,5	18	12	87	1650	23190.0048

### Příklad použití



### Shoda

Pro podrobné informace o shodě vyberte, prosím, požadované číslo výrobku.