

Prodloužení podepření • pro upínku, ozubenou, s přestavitelným protikusem

EH 23185.



Popis produktu

Pro zvětšení upínací výšky (rozm. h_2) se na protikus upínky našroubuje prodloužení podepření EH 23185. Upínací výšku lze pomocí prodloužení podepření plynule přestavit.

Materiál

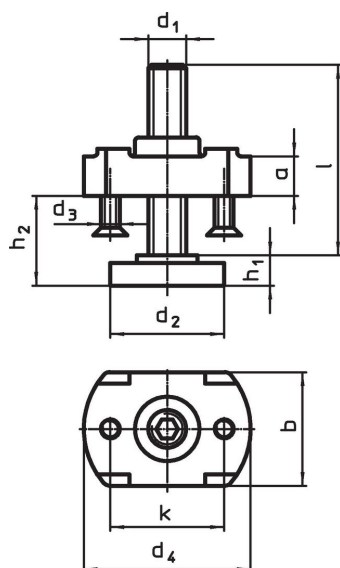
Základní těleso

- Ocel, zušlechtěná, pozinkovaná


Podpěrný šroub

- Zušlechtěná ocel, pevnost 8.8, černá

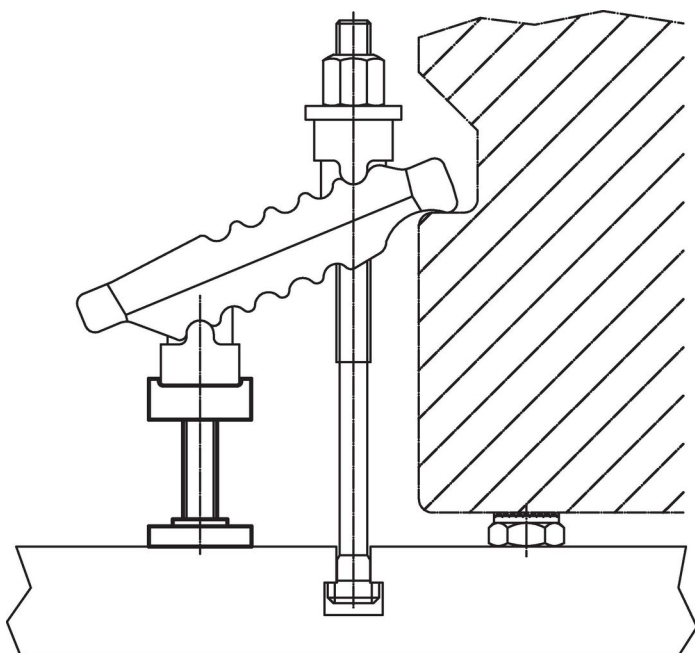
Výkres s rozměry



Informace pro objednání

| d_1 | l | d_2 | d_3 | Rozměry | | | | | | pro upínku d_1 [mm] |  [g] | Obj. č. |
|-------|-----|-------|-------|---------|-------|---------|----|----|----|-----------------------------|--|----------------------------|
| | | | | d_4 | h_1 | h_2 | a | b | k | | | |
| [mm] | | | | | | | | | | | | |
| M10 | 39 | 30 | M5 | 44 | 8 | 8 – 30 | 10 | 30 | 30 | 13 | 148 | 23185.0410 |
| M12 | 49 | 36 | M5 | 54 | 10 | 10 – 37 | 16 | 42 | 35 | 17 | 345 | 23185.0412 |
| M12 | 94 | 36 | M5 | 54 | 10 | 10 – 80 | 16 | 42 | 35 | 17 | 473 | 23185.0413 |
| M16 | 55 | 42 | M5 | 60 | 13 | 13 – 41 | 20 | 50 | 40 | 21 | 494 | 23185.0416 |
| M16 | 90 | 42 | M5 | 60 | 13 | 13 – 73 | 20 | 50 | 40 | 21 | 640 | 23185.0417 |
| M20 | 69 | 50 | M6 | 70 | 16 | 16 – 52 | 25 | 46 | 50 | 25 | 1136 | 23185.0420 |
| M20 | 109 | 50 | M6 | 70 | 16 | 16 – 91 | 25 | 46 | 50 | 25 | 1001 | 23185.0421 |

Příklad použití



Shoda

Vyhovuje RoHS

V souladu se směrnicí 2011/65/EU a směrnicí 2015/863.

Neobsahuje látky SVHC

Žádné látky SVHC s obsahem vyšším než 0,1% hm. - seznam SVHC k 27.06.2024.

Neobsahuje látky Proposition 65

Neobsahuje látky Proposition 65.
<https://www.P65Warnings.ca.gov/>

Bez konfliktních minerálů

Tento produkt neobsahuje žádné látky označené jako "konfliktní minerály" jako je tantal, cín, zlato nebo wolfram z Demokratické republiky Kongo nebo sousedních zemí.