

## Upínky • ozubené, s přestavitelným protikusem, se závrtným šroubem s vnitřním šestihranem EH 23185.



### Popis produktu

Přítlačný díl i protikus jsou spojeny s upínkou, čímž je upínka okamžitě použitelná. Upínka je opatřena na každém konci upínacím nosem a může se podle případu upínání otočit.

### Materiál

#### Šroub

- Zušlechťená ocel

#### Matice

- Zušlechťená ocel

#### Kotouč

- Zušlechťená ocel

#### Upínka

- Ocel, zušlechťená, pozinkovaná

### Montáž

Díky vnitřnímu šestihranu v závrtném šroubu je možná rychlá montáž nebo demontáž.

### Další informace

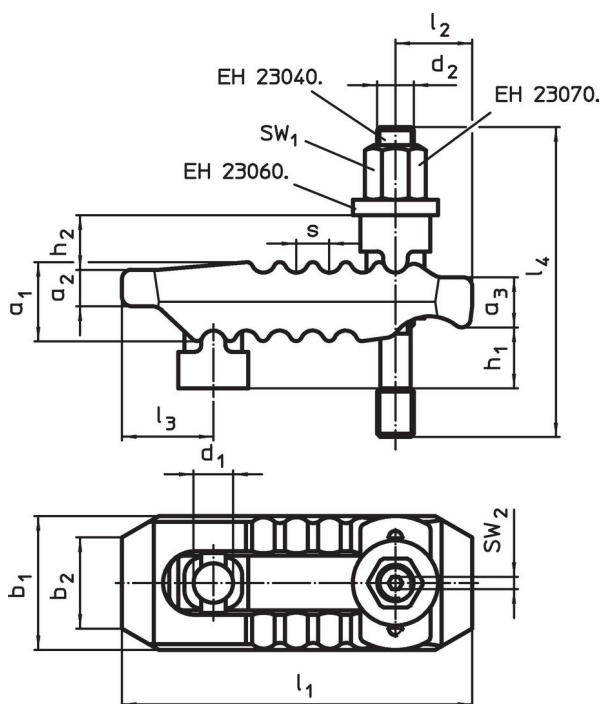
### Odkazy

Velké upínací výšky se řeší pomocí prodloužení podepření (EH 23185.).

### Další produkty

- Prodloužení podepření, pro upínku, ozubenou, s přestavitelným protikusem


### Výkres s rozměry



### Informace pro objednání

Jmenovitý - rozměr d <sub>1</sub> [mm]	d <sub>2</sub>	l <sub>4</sub>	h <sub>1</sub>	h <sub>2</sub>	a <sub>1</sub>	Rozměry								SW <sub>1</sub>	SW <sub>2</sub>	Upínací síla <sup>1)</sup> max. [kN]	[g]	Obj. č.
						a <sub>2</sub>	a <sub>3</sub>	b <sub>1</sub>	b <sub>2</sub>	l <sub>1</sub>	l <sub>2</sub>	l <sub>3</sub>	s					
13	M12	100	0 – 30	18	27	12	17	44	30	115	25	30	11	18	4	30	1700	23185.0312
13	M12	125	0 – 55	18	27	12	17	44	30	115	25	30	11	18	4	30	800	23185.0313
17	M12	125	0 – 50	20	36	17	21	55	41	150	35	36	12	18	4	40	1632	23185.0314
17	M12	160	0 – 70	20	36	17	21	55	41	150	35	36	12	18	4	40	1659	23185.0315
17	M16	125	0 – 40	20	36	17	21	55	41	150	35	36	12	24	4	40	1766	23185.0316
17	M16	160	0 – 70	20	36	17	21	55	41	150	35	36	12	24	4	40	1812	23185.0317
21	M16	160	0 – 40	30	42	20	27	62	30	187	44	44	14	24	4	60	2578	23185.0318
21	M16	200	0 – 80	30	42	20	27	62	30	187	44	44	14	24	4	60	2629	23185.0319

<sup>1)</sup> Uvedené upínací síly platí při optimální upínací pozici (nejmenší vzdálenost upínacího šroubu od upínacího bodu). Upínací síly se mohou lišit podle způsobu upnutí, pevnosti upínacího šroubu a stavu závitu (jeho mazání).

Jmenovitý - rozměr d <sub>1</sub> [mm]	d <sub>2</sub>	l <sub>4</sub>	h <sub>1</sub>	h <sub>2</sub>	Rozměry										SW <sub>1</sub> [mm]	SW <sub>2</sub> [mm]	Upínací síla <sup>1)</sup> max. [kN]	 [g]	Obj. č.
					a <sub>1</sub>	a <sub>2</sub>	a <sub>3</sub>	b <sub>1</sub>	b <sub>2</sub>	l <sub>1</sub>	l <sub>2</sub>	l <sub>3</sub>	s						
21	M20	160	0 – 40	30	42	20	27	62	30	187	44	44	14	30	5	60	2758	<a href="#">23185.0320</a>	
21	M20	200	0 – 80	30	42	20	27	62	30	187	44	44	14	30	5	60	2836	<a href="#">23185.0321</a>	
25	M20	200	0 – 70	31	51	24	34	70	30	235	60	47	17	30	5	75	4180	<a href="#">23185.0322</a>	
25	M20	250	0 – 100	31	51	24	34	70	30	235	60	47	17	30	5	75	4361	<a href="#">23185.0323</a>	
25	M24	200	0 – 50	31	51	24	34	70	30	235	60	47	17	36	5	75	4500	<a href="#">23185.0324</a>	
25	M24	250	0 – 100	31	51	24	34	70	30	235	60	47	17	36	5	75	4650	<a href="#">23185.0325</a>	

<sup>1)</sup> Uvedené upínací síly platí při optimální upínací pozici (nejmenší vzdálenost upínacího šroubu od upínacího bodu). Upínací síly se mohou lišit podle způsobu upnutí, pevnosti upínacího šroubu a stavu závitu (jeho mazání).

## Shoda

### Vyhovuje RoHS

V souladu se směrnicí 2011/65/EU a směrnicí 2015/863.

### Neobsahuje látky SVHC

Žádné látky SVHC s obsahem vyšším než 0,1% hm. - seznam SVHC k 27.06.2024.

### Neobsahuje látky Proposition 65

Neobsahuje látky Proposition 65.  
<https://www.P65Warnings.ca.gov/>

### Bez konfliktních minerálů

Tento produkt neobsahuje žádné látky označené jako "konfliktní minerály" jako je tantal, cín, zlato nebo wolfram z Demokratické republiky Kongo nebo sousedních zemí.