

Upínky • ozubené, s přestavitelným protikusem, se šroubem pro T-drážku EH 23185.



Popis produktu

Přítlačný díl i protikus jsou spojeny s upínkou, čímž je upínka okamžitě použitelná. Upínka je opatřena na každém konci upínacím nosem a může se podle případu upínání otočit.

Materiál

Šroub

- Zušlechtěná ocel

Matice

- Zušlechtěná ocel

Kotouč

- Zušlechtěná ocel

Upínka

- Ocel, zušlechtěná, pozinkovaná

Další informace

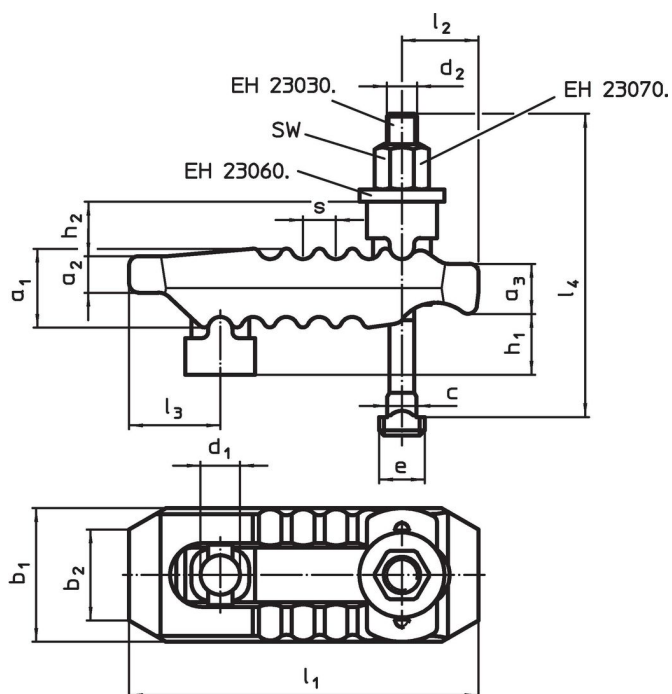
Odkazy

Velké upínací výšky se řeší pomocí prodloužení podepření (EH 23185.).


Další produkty

- Prodloužení podepření, pro upínku, ozubenou, s přestavitelným protikusem


Výkres s rozměry



Informace pro objednání

Jmenovitý - rozměr d ₁ [mm]	Velikost T-drážky [mm]	Rozměry															SW [mm]	Upínací síla ¹⁾ max. [kN]	 [g]	Obj. č.
		d ₂	l ₄	h ₁	h ₂	a ₁	a ₂	a ₃	b ₁	b ₂	l ₁	l ₂	l ₃	e	c	s				
13	10	M10	100	0 – 40	18	27	12	17	44	30	115	25	30	15	9,6	11	16	25	660	23185.0110
13	12	M12	125	0 – 55	18	27	12	17	44	30	115	25	30	18	11,6	11	18	30	821	23185.0112
13	14	M12	125	0 – 55	18	27	12	17	44	30	115	25	30	18	11,6	11	18	30	841	23185.0113
17	12	M12	160	0 – 70	20	36	17	21	55	41	150	35	36	18	11,6	12	18	35	1683	23185.0114
17	14	M12	160	0 – 70	20	36	17	21	55	41	150	35	36	22	13,6	12	18	35	1701	23185.0115
17	16	M16	160	0 – 70	20	36	17	21	55	41	150	35	36	25	15,6	12	24	40	1850	23185.0116
17	18	M16	160	0 – 70	20	36	17	21	55	41	150	35	36	25	17,6	12	24	40	1895	23185.0117
21	16	M16	200	0 – 80	30	42	20	27	62	30	187	44	44	25	15,6	14	24	55	2679	23185.0118
21	18	M16	200	0 – 80	30	42	20	27	62	30	187	44	44	25	17,6	14	24	55	2703	23185.0119
21	20	M20	200	0 – 80	30	42	20	27	62	30	187	44	44	32	19,6	14	30	60	2780	23185.0120

¹⁾ Uvedené upínací síly platí při optimální upínací pozici (nejmenší vzdálenost upínacího šroubu od upínacího bodu). Upínací síly se mohou lišit podle způsobu upnutí, pevnosti upínacího šroubu a stavu závitu (jeho mazání).

Jmenoví - rozměr d ₁ [mm]	Velikost T-drážky [mm]	Rozměry															SW [mm]	Upínací síla ¹⁾ max. [kN]		Obj. č.
		d ₂	l ₄	h ₁	h ₂	a ₁	a ₂	a ₃	b ₁	b ₂	l ₁	l ₂	l ₃	e	c	s				
21	22	M20	200	0 – 80	30	42	20	27	62	30	187	44	44	32	21,6	14	30	60	3005	23185.0121
25	20	M20	250	0 – 100	31	51	24	34	70	30	235	60	47	32	19,6	17	30	70	4420	23185.0122
25	22	M20	250	0 – 100	31	51	24	34	70	30	235	60	47	32	21,6	17	30	70	4460	23185.0123
25	24	M24	250	0 – 100	31	51	24	34	70	30	235	60	47	44	23,6	17	36	75	4900	23185.0124
25	28	M24	250	0 – 100	31	51	24	34	70	30	235	60	47	44	27,7	17	36	75	5000	23185.0125

¹⁾ Uvedené upínací síly platí při optimální upínací pozici (nejmenší vzdálenost upínacího šroubu od upínacího bodu). Upínací síly se mohou lišit podle způsobu upnutí, pevnosti upínacího šroubu a stavu závitu (jeho mazání).

Shoda

Vyhovuje RoHS

V souladu se směrnicí 2011/65/EU a směrnicí 2015/863.

Neobsahuje látky SVHC

Žádné látky SVHC s obsahem vyšším než 0,1% hm. - seznam SVHC k 27.06.2024.

Neobsahuje látky Proposition 65

Neobsahuje látky Proposition 65.

<https://www.P65Warnings.ca.gov/>

Bez konfliktních minerálů

Tento produkt neobsahuje žádné látky označené jako "konfliktní minerály" jako je tantal, cín, zlato nebo wolfram z Demokratické republiky Kongo nebo sousedních zemí.