

Upínky • s nosem

EH 23180.



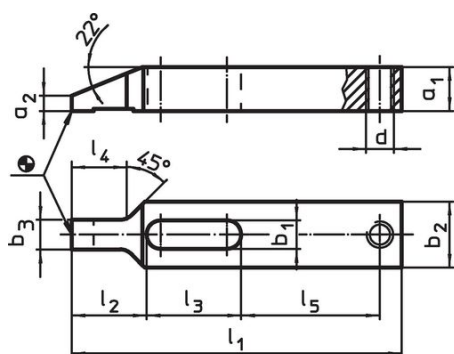
Popis produktu

Tato upínka (upínací čelist) s nosem se používá především pro mechanické upínání obrobků.

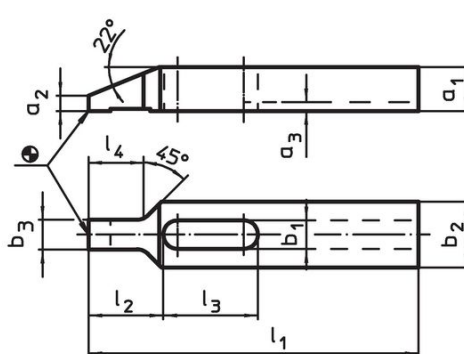
Materiál

- Zušlechtěná ocel, kalená, bryňovaná

Výkres s rozměry



Obr. 1

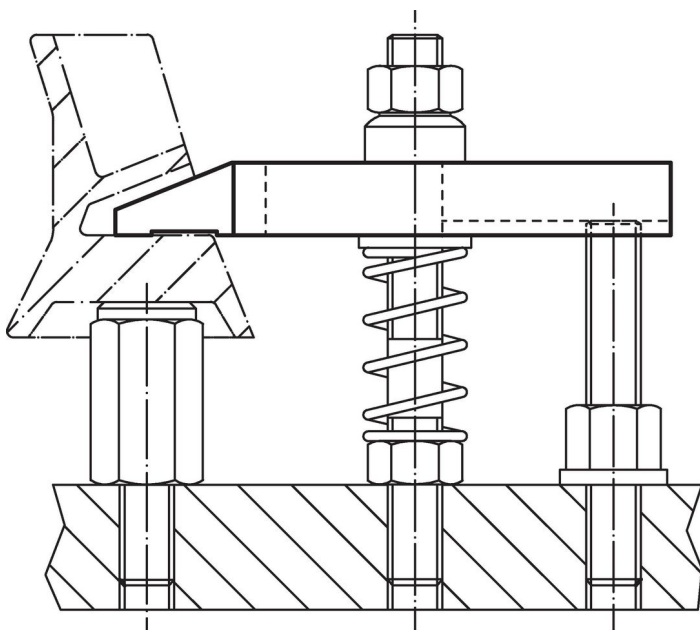


Obr. 2

Informace pro objednání

Jmenovitý rozměr b ₁ [mm]	Rozměry											Obj. č.	
	l ₁	a ₁	a ₂	a ₃	b ₂	b ₃	d	l ₂	l ₃	l ₄	l ₅		[g]
se závitem pro stavěcí šroub – obrázek 1													
6,6	80	8	2,5	–	15	7,5	M 6	17	23	13	34	54	23180.0107
9,0	100	12	4,0	–	20	9,5	M 8	22	29	17	42	133	23180.0109
11,0	125	15	5,0	–	25	11,5	M10	28	36	21	52	261	23180.0111
13,0	150	20	7,0	–	30	13,5	M12	34	43	25	63	504	23180.0113
17,0	175	25	9,0	–	35	15,5	M16	40	52	29	70	828	23180.0117
s drážkou – obrázek 2													
6,6	80	8	2,5	2,5	15	7,5	–	17	23	13	–	50	23180.0207
9,0	100	12	4,0	3,0	20	9,5	–	22	29	17	–	127	23180.0209
11,0	125	15	5,0	3,5	25	11,5	–	28	36	21	–	251	23180.0211
13,0	150	20	7,0	4,0	30	13,5	–	34	43	25	–	488	23180.0213
17,0	175	25	9,0	4,5	35	15,5	–	40	52	29	–	812	23180.0217
22,0	225	35	15,5	5,5	50	19,5	–	52	62	33	–	2200	23180.0222
26,0	250	40	17,5	5,5	60	21,5	–	60	71	36	–	3340	23180.0226

Příklad použití



Shoda

Vyhovuje RoHS

V souladu se směrnicí 2011/65/EU a směrnicí 2015/863.

Neobsahuje látky SVHC

Žádné látky SVHC s obsahem vyšším než 0,1% hm. - seznam SVHC k 27.06.2024.

Neobsahuje látky Proposition 65

Neobsahuje látky Proposition 65.
<https://www.P65Warnings.ca.gov/>

Bez konfliktních minerálů

Tento produkt neobsahuje žádné látky označené jako "konfliktní minerály" jako je tantal, cín, zlato nebo wolfram z Demokratické republiky Kongo nebo sousedních zemí.