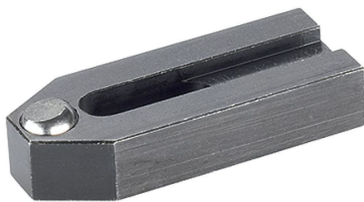


## Upínky • s kuličkou s ploškou, podobné DIN 6314 EH 23180.



### Popis produktu

Tato upínka s kuličkou, s ploškou podle DIN 6314 se používá především pro mechanické upínání obrobků.

### Materiál

#### Koule

- Ložisková ocel, tvrzená, čistá

#### Upínka

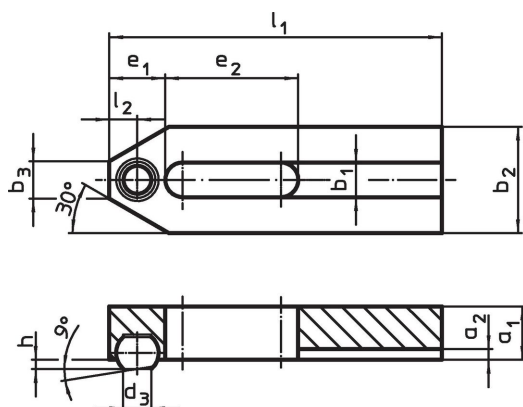
- Zušlechťená ocel, brynýrovaná

### Další informace

#### Poznámky

Kulička zajištěná proti přetočení.

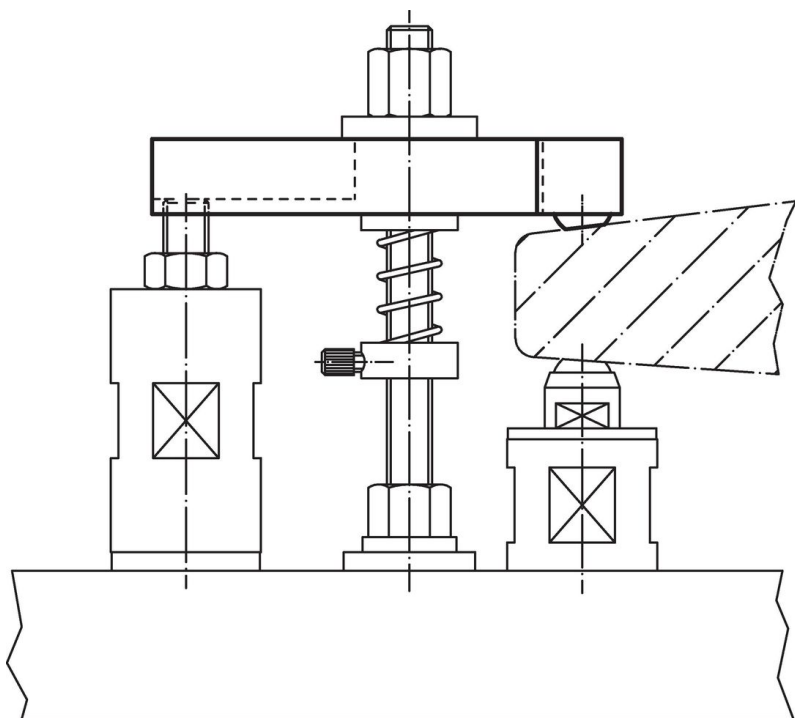
### Výkres s rozměry



### Informace pro objednání

Jmenovitý rozměr $b_1$ [mm]	Rozměry [mm]											Průměr kuličky [g]	Obj. č.
	$l_1$	$d_3$	$a_1$	$a_2$	$b_2$	$b_3$	$e_1$	$e_2$	$h$	$l_2$	Průměr kuličky		
6,6	50	5,8	10	2,5	20	8	10	20	1,6	5,0	8,5	60	23180.0007
9,0	60	7,2	12	3,0	25	10	13	22	2,0	6,5	10,0	109	23180.0009
11,0	80	8,6	15	3,5	30	12	15	30	2,7	7,5	12,0	218	23180.0011
13,0	125	10,5	20	4,0	40	14	21	50	3,5	10,5	16,0	616	23180.0014

## Příklad použití



## Shoda

### Vyhovuje RoHS

V souladu se směrnicí 2011/65/EU a směrnicí 2015/863.

### Neobsahuje látky SVHC

Žádné látky SVHC s obsahem vyšším než 0,1% hm. - seznam SVHC k 27.06.2024.

### Neobsahuje látky Proposition 65

Neobsahuje látky Proposition 65.  
<https://www.P65Warnings.ca.gov/>

### Bez konfliktních minerálů

Tento produkt neobsahuje žádné látky označené jako "konfliktní minerály" jako je tantal, cín, zlato nebo wolfram z Demokratické republiky Kongo nebo sousedních zemí.