

## Upínky • s nosem, uzavřené EH 23170.



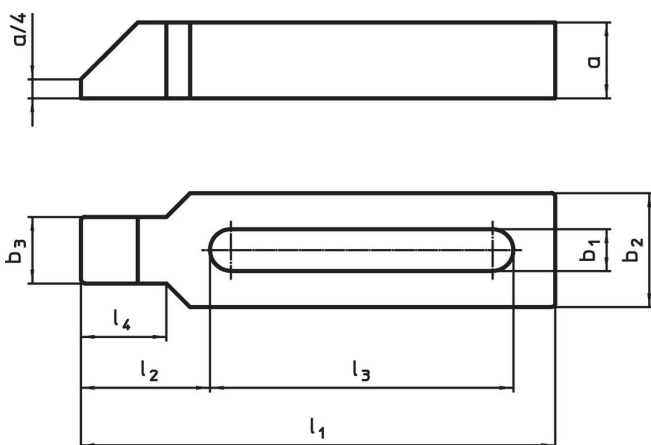
### Popis produktu

Tato upínka (upínací čelist) dle DIN 6317 s nosem se používá především pro mechanické upínání obrobků. Vzhledem k uzavřenému provedení upínky je vhodná pro použití u rotujících obrobků. Díky uzavřenému provedení upínky je vhodná pro použití u rotujících obrobků.

### Materiál

- Zušlechtněná ocel, lakovaná

### Výkres s rozměry



### Informace pro objednání

| Jmenovitý rozměr<br>b <sub>1</sub><br>[mm] | Rozměry        |    |                |                        |                |                |                | Pro šrouby |         | Obj. č. |                            |
|--|----------------|----|----------------|------------------------|----------------|----------------|----------------|------------|---------|---------|----------------------------|
|  | l <sub>1</sub> | a  | b <sub>2</sub> | b <sub>3</sub><br>[mm] | l <sub>2</sub> | l <sub>3</sub> | l <sub>4</sub> | [mm]       | [palec] |         | [g]                        |
| 22   | 250            | 40 | 60             | 35                     | 68             | 160            | 45             | M20, M22   | 3/4     | 3025    | <a href="#">23170.0022</a> |
| 22   | 315            | 40 | 60             | 35                     | 68             | 220            | 45             | M20, M22   | 3/4     | 3810    | <a href="#">23170.0023</a> |
| 26   | 250            | 40 | 70             | 43                     | 83             | 140            | 56             | M24        | 1       | 3639    | <a href="#">23170.0026</a> |
| 26   | 315            | 40 | 70             | 43                     | 83             | 200            | 56             | M24        | 1       | 4560    | <a href="#">23170.0027</a> |
| 26   | 500            | 50 | 70             | 43                     | 83             | 370            | 56             | M24        | 1       | 9483    | <a href="#">23170.0029</a> |
| 33   | 315            | 50 | 80             | 50                     | 88             | 200            | 56             | M30        | 1 1/4   | 6242    | <a href="#">23170.0030</a> |
| 33   | 400            | 50 | 80             | 50                     | 88             | 283            | 56             | M30        | 1 1/4   | 7798    | <a href="#">23170.0031</a> |

## Příklad použití



## Shoda

### Vyhovuje RoHS

V souladu se směrnicí 2011/65/EU a směrnicí 2015/863.

### Neobsahuje látky SVHC

Žádné látky SVHC s obsahem vyšším než 0,1% hm. - seznam SVHC k 27.06.2024.

### Neobsahuje látky Proposition 65

Neobsahuje látky Proposition 65.  
<https://www.P65Warnings.ca.gov/>

### Bez konfliktních minerálů

Tento produkt neobsahuje žádné látky označené jako "konfliktní minerály" jako je tantal, cín, zlato nebo wolfram z Demokratické republiky Kongo nebo sousedních zemí.