

## Upínky • s osazením

### EH 23160.



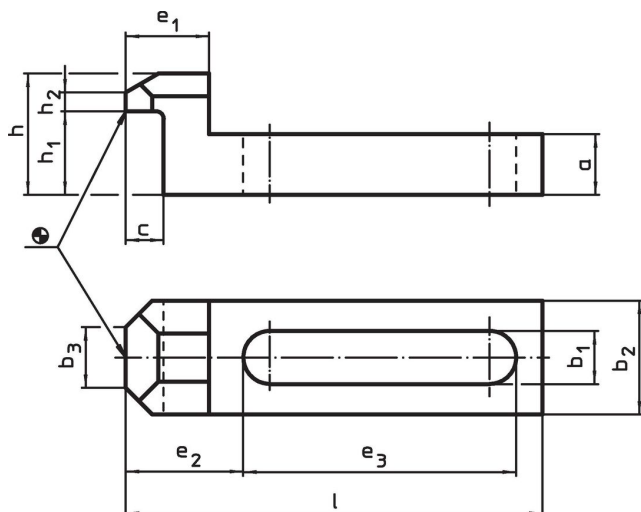
#### Popis produktu

Tato upínka (upínací čelist) s osazením se používá především pro mechanické upínání obrobků.

#### Materiál

- Zušlechtěná ocel, kalená, brynýrovaná

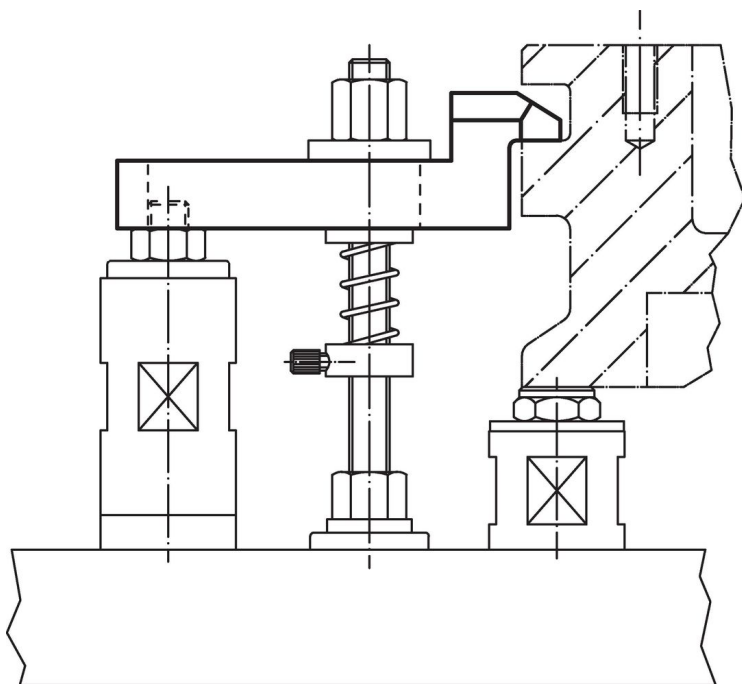
#### Výkres s rozměry



#### Informace pro objednání

Jmenovitý rozměr b <sub>1</sub> [mm]	l	a	b <sub>2</sub>	b <sub>3</sub>	c	Rozměry [mm]						Pro šrouby		Obj. č.	
						e <sub>1</sub>	e <sub>2</sub>	e <sub>3</sub>	h	h <sub>1</sub>	h <sub>2</sub>	[mm]	[palec]		[g]
6,6	55	8	15	8	5	11	15,5	36	16	11	2	M 6	1/4	39	<a href="#">23160.0107</a>
9,0	70	10	20	10	8	15	19,5	46	20	14	3	M 8	5/16	80	<a href="#">23160.0109</a>
11,0	90	13	25	12	10	19	26,5	58	25	18	4	M10	3/8	168	<a href="#">23160.0111</a>
13,0	115	16	30	15	12	24	32,5	75	32	23	5	M12	1/2	325	<a href="#">23160.0113</a>
17,0	145	20	40	20	14	29	38,5	99	40	28	6	M16	5/8	685	<a href="#">23160.0117</a>

## Příklad použití



## Shoda

### Vyhovuje RoHS

V souladu se směrnicí 2011/65/EU a směrnicí 2015/863.

### Neobsahuje látky SVHC

Žádné látky SVHC s obsahem vyšším než 0,1% hm. - seznam SVHC k 27.06.2024.

### Neobsahuje látky Proposition 65

Neobsahuje látky Proposition 65.  
<https://www.P65Warnings.ca.gov/>

### Bez konfliktních minerálů

Tento produkt neobsahuje žádné látky označené jako "konfliktní minerály" jako je tantal, cín, zlato nebo wolfram z Demokratické republiky Kongo nebo sousedních zemí.