

Kameny ploché EH 23130.



Popis produktu

K navedení a vyrovnání upínacích přípravků na pracovním stole s T-drážkami dle DIN 650.

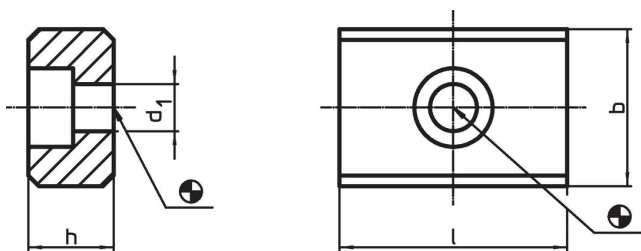
Materiál

- Ocel, tvrzená, bryňovaná, broušená

Montáž

Jsou našroubovány do naváděcích drážek přípravků. Ploché kameny se používá, pokud má přípravek a pracovní stůl stejnou šířku drážky.

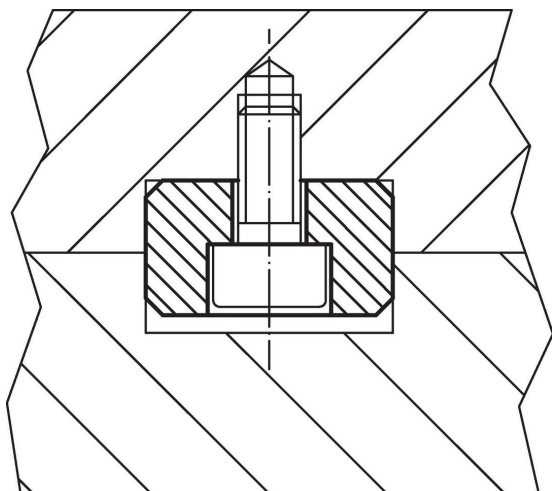
Výkres s rozměry



Informace pro objednání

b h6	h	Rozměry		d ₁	Pro šrouby ISO 4762 [mm]	[g]	Obj. č.
		l	[mm]				
10	8	20		4,5	M4	11	23130.0010
12	8	20		5,5	M5	11	23130.0012
14	10	22		6,6	M6	18	23130.0014
16	10	22		6,6	M6	22	23130.0016
18	10	22		6,6	M6	25	23130.0018
20	10	22		6,6	M6	29	23130.0020
22	12	32		6,6	M6	60	23130.0022
24	12	32		6,6	M6	65	23130.0024

Příklad použití



Shoda

Vyhovuje RoHS

V souladu se směrnicí 2011/65/EU a směrnicí 2015/863.

Neobsahuje látky SVHC

Žádné látky SVHC s obsahem vyšším než 0,1% hm. - seznam SVHC k 27.06.2024.

Neobsahuje látky Proposition 65

Neobsahuje látky Proposition 65.

<https://www.P65Warnings.ca.gov/>

Bez konfliktních minerálů

Tento produkt neobsahuje žádné látky označené jako "konfliktní minerály" jako je tantal, cín, zlato nebo wolfram z Demokratické republiky Kongo nebo sousedních zemí.