

Pouzdra • pro upínací čep, k nalisování EH 23111.



Popis produktu

Tato pouzdra pro upínací čepy jsou montována do protikusu.

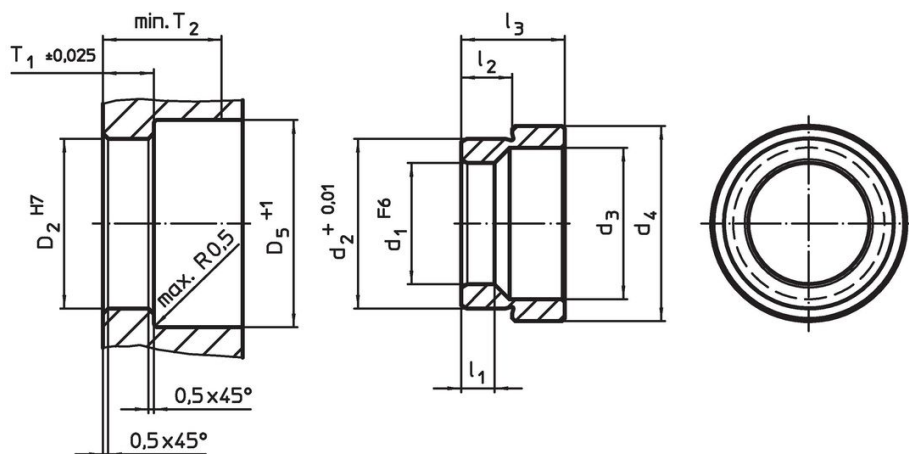
Materiál

- Cementační ocel, tvrzená, bryňovaná
- Nerez 1.4112, tvrzená

Montáž

Pouzdro pro upínací čep k nalisování se lehkým tlakem vtlačí do pracovního stolu stroje nebo do základové desky.

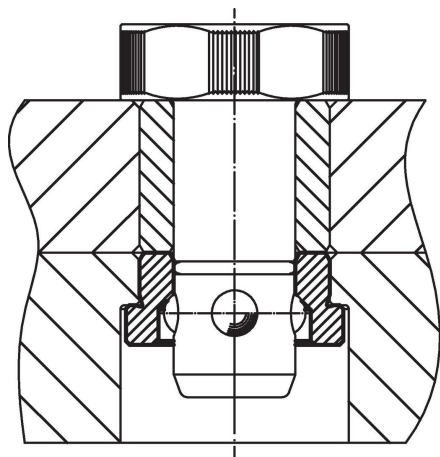
Výkres s rozměry



Informace pro objednání

d ₁	d ₂	d ₃	Rozměry			Montážní otvor				[g]	Obj. č.	
			d ₄	l ₁	l ₂	l ₃	D ₂	D ₅	T ₁			T ₂
F6	+0,01		[mm]				H7	+1	±0,02	min.		
Cementační ocel												
16	22,03	20	28,6	5,25	6,90	12,1	22	31	7,25	22	22	23111.0762
20	28,03	25	32,2	5,25	8,42	17,1	28	34	8,75	22	39	23111.0764
25	35,03	31	40,2	5,25	10,22	21,0	35	42	10,55	28	79	23111.0766
30	42,03	37	48,2	5,25	10,63	21,8	42	50	10,95	28	118	23111.0768
Nerez												
16	22,03	20	28,6	5,25	6,90	12,1	22	31	7,25	22	22	23111.0862
20	28,03	25	32,2	5,25	8,42	17,1	28	34	8,75	22	39	23111.0864
25	35,03	31	40,2	5,25	10,22	21,0	35	42	10,55	28	79	23111.0866
30	42,03	37	48,2	5,25	10,63	21,8	42	50	10,95	28	118	23111.0868

Příklad použití



Shoda

Vyhovuje RoHS

V souladu se směrnicí 2011/65/EU a směrnicí 2015/863.

Neobsahuje látky SVHC

Žádné látky SVHC s obsahem vyšším než 0,1% hm. - seznam SVHC k 27.06.2024.

Neobsahuje látky Proposition 65

Neobsahuje látky Proposition 65.

<https://www.P65Warnings.ca.gov/>

Bez konfliktních minerálů

Tento produkt neobsahuje žádné látky označené jako "konfliktní minerály" jako je tantal, cín, zlato nebo wolfram z Demokratické republiky Kongo nebo sousedních zemí.