

Pouzdra • pro upínací čepy

EH 23111.



Popis produktu

Tato pouzdra pro upínací čepy jsou k dispozici ve středící a plovoucí verzi. Dodržujte, prosím, návod k montáži.

Materiál

- Cementační ocel, tvrzená, bryněvaná
- Nerez 1.4112, tvrzená

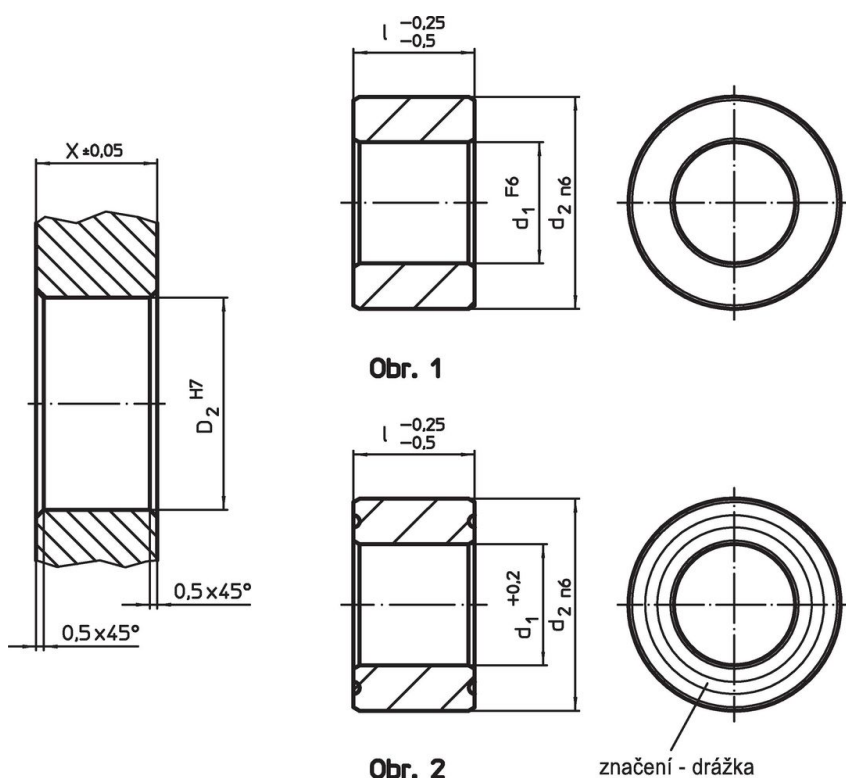
Montáž

Do upínací desky se montují dvě plovoucí a dvě středící pouzdra pro upínací čep, aby se dodržela optimální přesnost při opakovaných upnutích.

Značení

Pro rozlišení je plovoucí pouzdro značeno drážkou.

Výkres s rozměry



Informace pro objednání

d ₁	Rozměry		d ₂ n6	Montážní otvor		[g]	Obj. č.
	l	[mm]		X	D ₂		
	-0,25 -0,5			±0,05	H7		
středící – obrázek 1, Cementační ocel							
16,0F6	20		25	20	25	44	23111.0702
16,0F6	25		25	25	25	56	23111.0704
20,0F6	20		35	20	35	110	23111.0706
20,0F6	25		35	25	35	120	23111.0708
25,0F6	20		35	20	35	73	23111.0710
25,0F6	25		35	25	35	92	23111.0712
30,0F6	20		45	20	45	136	23111.0714
30,0F6	25		45	25	45	171	23111.0716

d ₁	Rozměry		d ₂	Montážní otvor		[g]	Obj. č.
	[mm]			X ±0,05	D ₂ H7		
plovoucí – obrázek 2, Cementační ocel							
16,8+0,2	20	25	25	20	25	41	23111.0732
16,8+0,2	25	25	25	25	25	51	23111.0734
20,8+0,2	20	35	35	20	35	95	23111.0736
20,8+0,2	25	35	35	25	35	120	23111.0738
25,8+0,2	20	35	35	20	35	66	23111.0740
25,8+0,2	25	35	35	25	35	84	23111.0742
30,8+0,2	20	45	45	20	45	129	23111.0744
30,8+0,2	25	45	45	25	45	161	23111.0746
středící – obrázek 1, Nerez							
16,0F6	20	25	25	20	25	44	23111.0802
16,0F6	25	25	25	25	25	56	23111.0804
20,0F6	20	35	35	20	35	110	23111.0806
20,0F6	25	35	35	25	35	120	23111.0808
25,0F6	20	35	35	20	35	73	23111.0810
25,0F6	25	35	35	25	35	92	23111.0812
30,0F6	20	45	45	20	45	136	23111.0814
30,0F6	25	45	45	25	45	171	23111.0816
plovoucí – obrázek 2, Nerez							
16,8+0,2	20	25	25	20	25	41	23111.0832
16,8+0,2	25	25	25	25	25	51	23111.0834
20,8+0,2	20	35	35	20	35	95	23111.0836
20,8+0,2	25	35	35	25	35	120	23111.0838
25,8+0,2	20	35	35	20	35	66	23111.0840
25,8+0,2	25	35	35	25	35	84	23111.0842
30,8+0,2	20	45	45	20	45	129	23111.0844
30,8+0,2	25	45	45	25	45	161	23111.0846

Shoda

Vyhovuje RoHS

V souladu se směrnicí 2011/65/EU a směrnicí 2015/863.

Neobsahuje látky SVHC

Žádné látky SVHC s obsahem vyšším než 0,1% hm. - seznam SVHC k 23.01.2024.

Neobsahuje látky Proposition 65

Neobsahuje látky Proposition 65.
<https://www.P65Warnings.ca.gov/>

Bez konfliktních minerálů

Tento produkt neobsahuje žádné látky označené jako "konfliktní minerály" jako je tantal, cín, zlato nebo wolfram z Demokratické republiky Kongo nebo sousedních zemí.