

Rukojeti • pro upínací čepy EH 23111.



Popis produktu

Rukojeť umožňuje jednoduchou a rychlou obsluhu upínacího čepu.

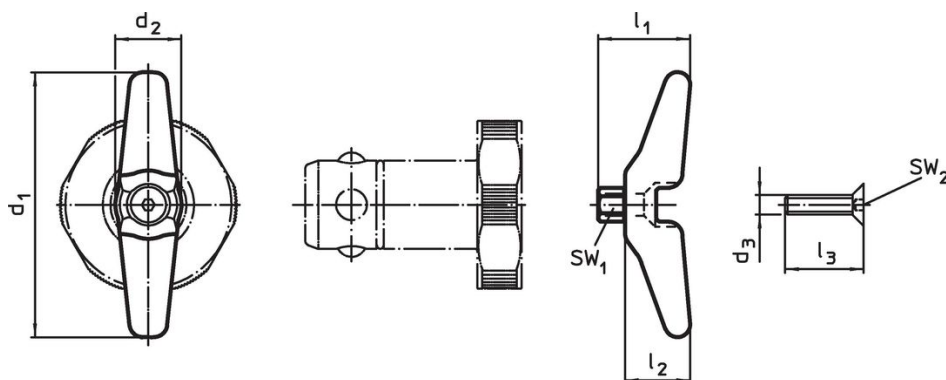
Materiál

- Nerez


Montáž

Připevní se pomocí dodaného šroubu M4 k upínacímu čepu.

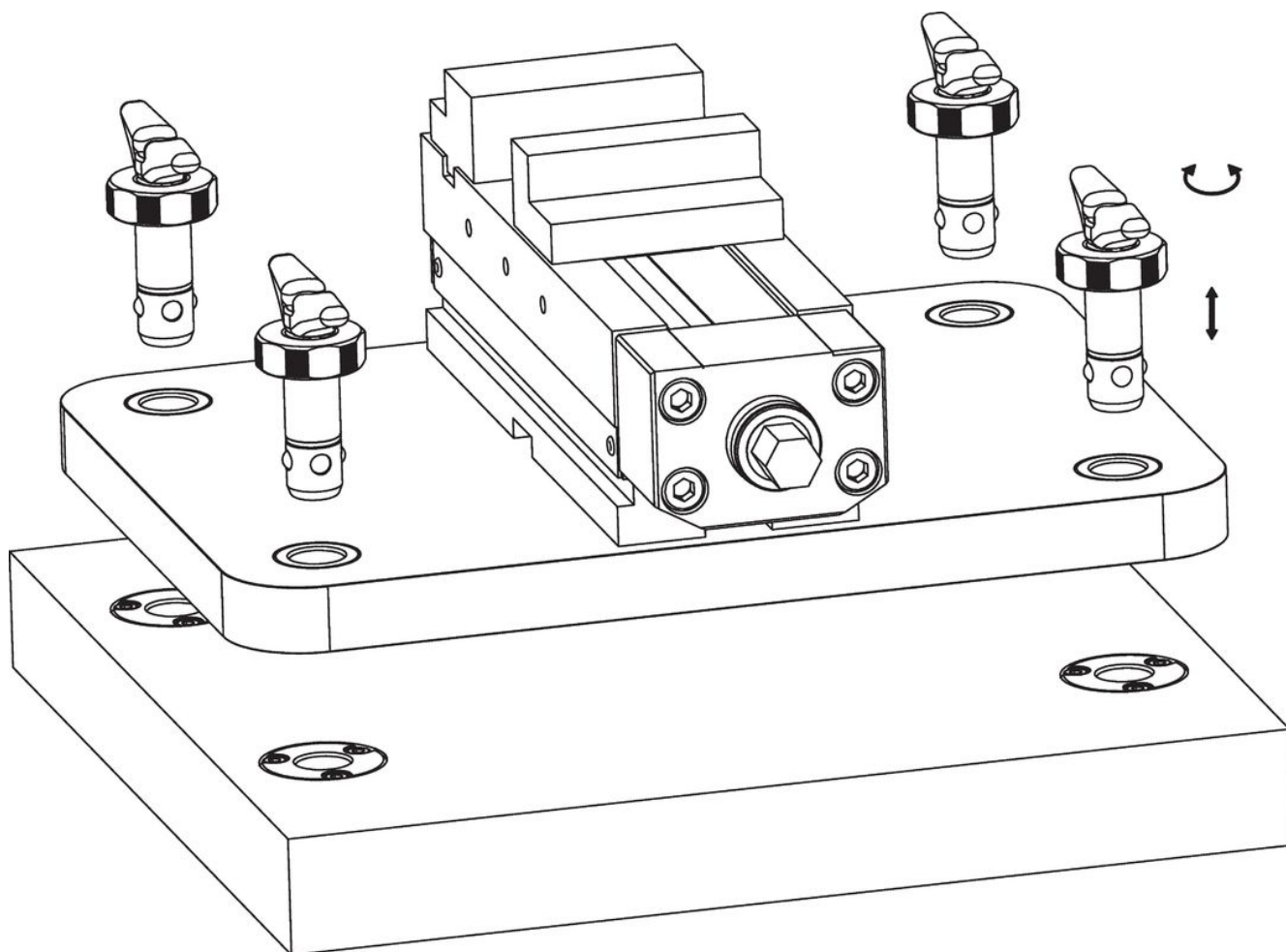
Výkres s rozměry



Informace pro objednání

Pro čep Ø [mm]	Rozměry						SW ₁ [mm]	SW ₂ [mm]	 [g]	Obj. č.
	d ₁	d ₂	d ₃	l ₁	l ₂	l ₃				
16/20	60	15	M4	20	15	16	6	2,5	48	23111.0900
25/30	80	15	M4	25	20	20	10	2,5	76	23111.0902

Příklad použití



Shoda

Vyhovuje RoHS

V souladu se směrnicí 2011/65/EU a směrnicí 2015/863.

Neobsahuje látky SVHC

Žádné látky SVHC s obsahem vyšším než 0,1% hm. - seznam SVHC k 27.06.2024.

Neobsahuje látky Proposition 65

Neobsahuje látky Proposition 65.
<https://www.P65Warnings.ca.gov/>

Bez konfliktních minerálů

Tento produkt neobsahuje žádné látky označené jako "konfliktní minerály" jako je tantal, cín, zlato nebo wolfram z Demokratické republiky Kongo nebo sousedních zemí.