

Upínací čepy EH 23111.



Popis produktu

Upínací čep slouží k rychlému upnutí, přestavení, seřízení, k výměně a jistění obrobků, přípravků, upínacích systémů atd.

Materiál

- Zušlechtěná ocel, kalená, brynýrovaná
- Nerez 1.4542, tvrzená

Obsluha

Utažením šroubu se upínací čep pomocí čtyř kuliček vystředí a upne do pouzdra. Šroub je možno utahovat pomocí demontovatelné rukojeti (Obj.č. 23111.0900/.0902) nebo imbusového klíče.

Další informace

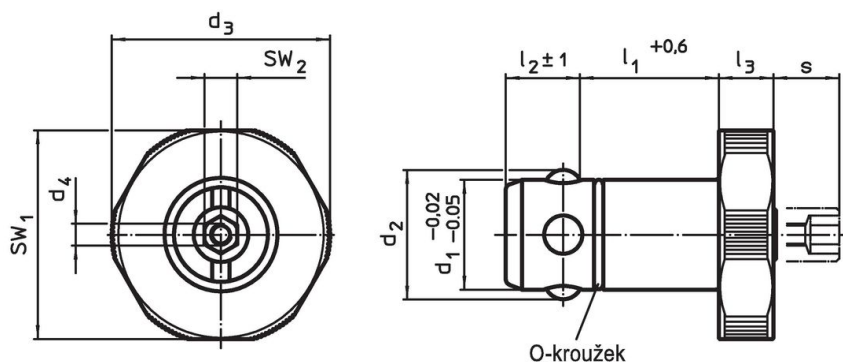
Příslušenství

Jako příslušenství nabízíme odpovídající pouzdra.

Další produkty

- Rukojeti, pro upínací čepy
- Pouzdra, pro upínací čepy
- Pouzdra, pro upínací čep, k nalisování
- Pouzdra, pro upínací čep, k přišroubování

Výkres s rozměry

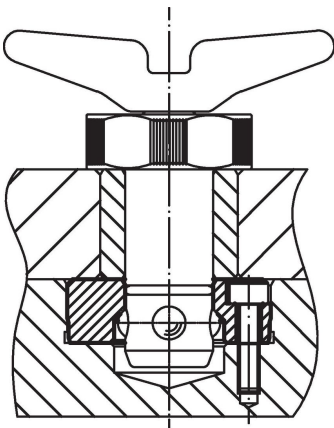
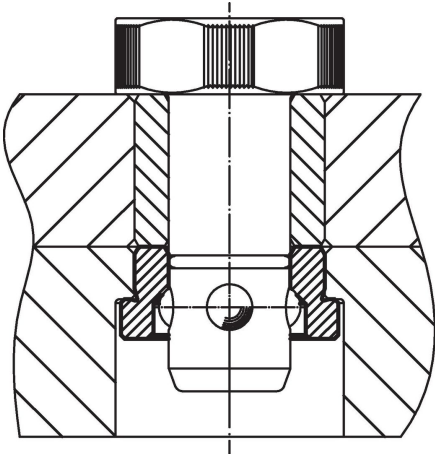
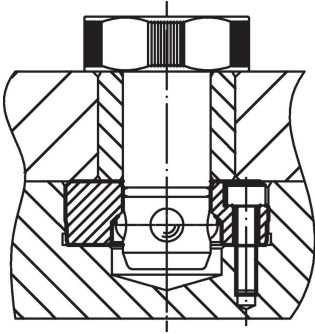


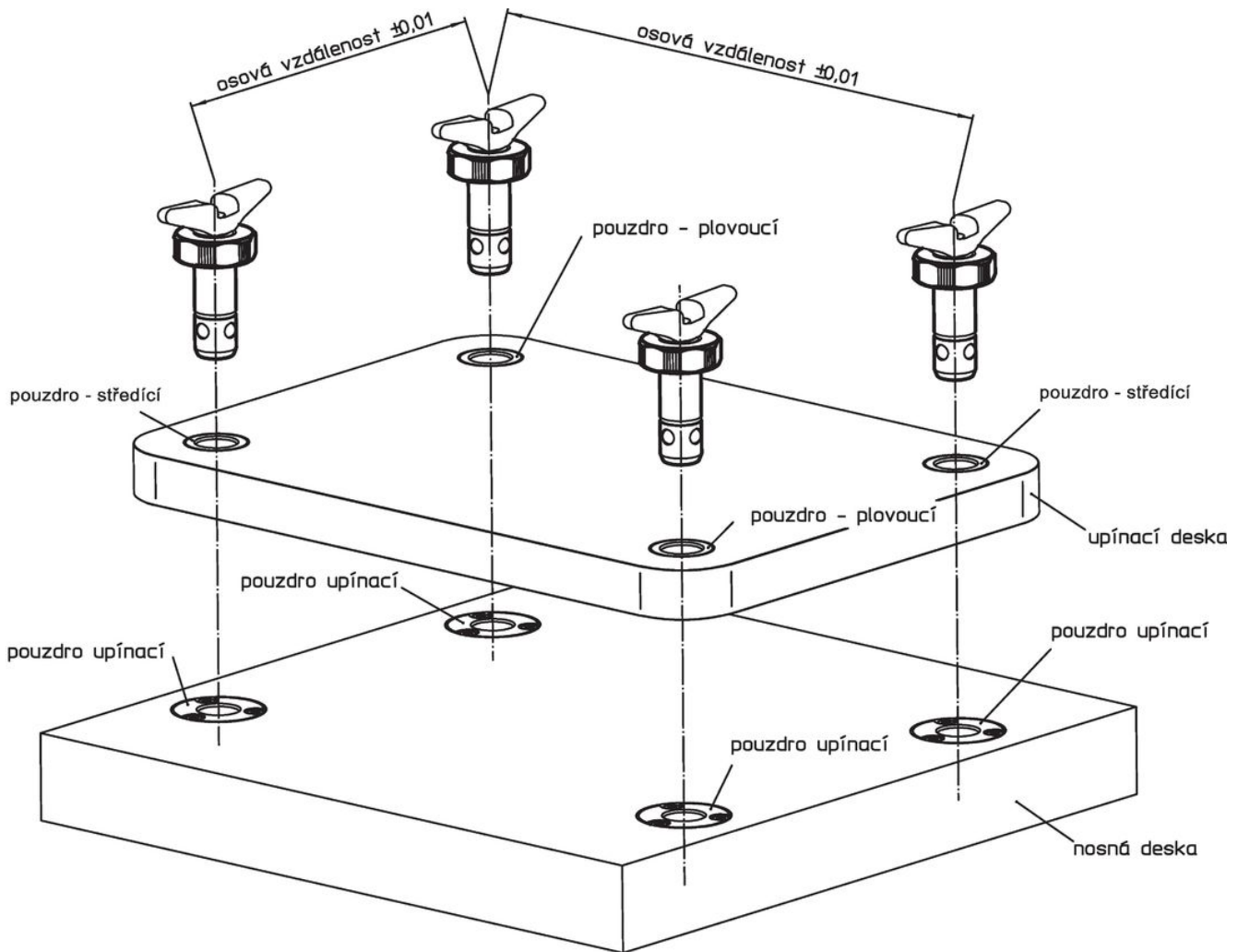
Informace pro objednání

Rozměry								Pro základové desky ±0,05 [mm]	SW ₁ [mm]	SW ₂ [mm]	Přídržná síla [kN]	[g]	Obj. č.
d ₁ -0,02 -0,05	l ₁ +0,6	d ₂	d ₃	d ₄	l ₂ ±1	l ₃	s max.						
Zušlechtěná ocel													
16	25	18,7	32	M4	13,6	10	9,5	20	30	6	5	116	23111.0016
16	30	18,7	32	M4	13,6	10	9,5	25	30	6	5	125	23111.0018
20	25	23,6	40	M4	13,6	10	10,0	20	38	6	6	178	23111.0020
20	30	23,6	40	M4	13,6	10	10,0	25	38	6	6	191	23111.0022
25	25	29,0	45	M4	18,6	10	11,0	20	43	10	8	270	23111.0025
25	30	29,0	45	M4	18,6	10	11,0	25	43	10	8	287	23111.0027
30	25	34,6	55	M4	18,6	10	11,0	20	53	10	10	390	23111.0030
30	30	34,6	55	M4	18,6	10	11,0	25	53	10	10	416	23111.0032
Nerez													
16	25	18,7	32	M4	13,6	10	9,5	20	30	6	5	116	23111.0116
16	30	18,7	32	M4	13,6	10	9,5	25	30	6	5	125	23111.0118
20	25	23,6	40	M4	13,6	10	10,0	20	38	6	6	178	23111.0120
20	30	23,6	40	M4	13,6	10	10,0	25	38	6	6	191	23111.0122

d ₁ -0,02 -0,05	l ₁ +0,6	Rozměry						Pro základové desky ±0,05	SW ₁	SW ₂	Přidrzná síla		Obj. č.
		d ₂	d ₃	d ₄	l ₂ ±1	l ₃	s max.						
[mm]													
25	25	29,0	45	M4	18,6	10	11,0	20	43	10	8	270	23111.0125
25	30	29,0	45	M4	18,6	10	11,0	25	43	10	8	287	23111.0127
30	25	34,6	55	M4	18,6	10	11,0	20	53	10	10	390	23111.0130
30	30	34,6	55	M4	18,6	10	11,0	25	53	10	10	416	23111.0132

Příklad použití





Shoda

Pro podrobné informace o shodě vyberte, prosím, požadované číslo výrobku.