

T-kameny pevné • s válcovým uchycením EH 23110.



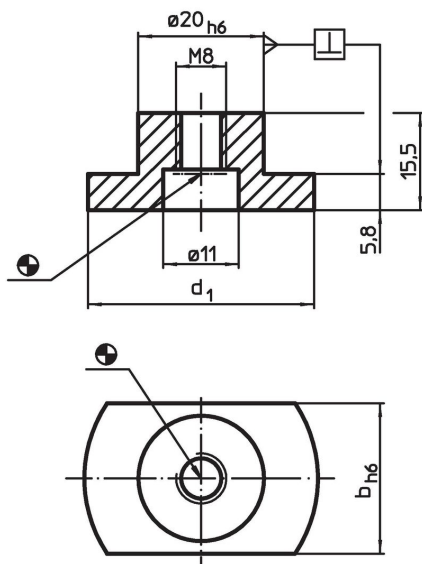
Popis produktu

K navedení a vyrovnání upínacích přípravků na upínací paletu.
Dá se nasadit do válcového otvoru i do T-drážky.

Materiál

- Ocel, tvrzená, bryňovaná, broušená

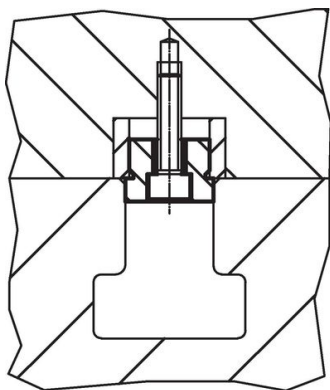
Výkres s rozměry



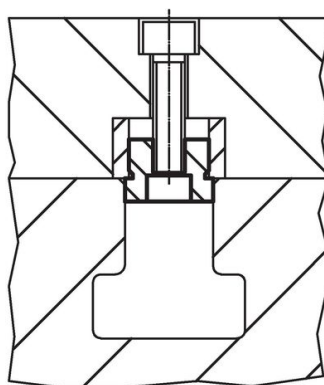
Informace pro objednání

Velikost T-drážky zařízení b h6 [mm]	Rozměry d ₁ [mm]	Pro šrouby ISO 4762		Obj. č.	
		(obrázek 1)	(obrázek 2)		
		[mm]		[g]	
10	30	M6	M8	28	23110.0110
12	30	M6	M8	30	23110.0112
14	30	M6	M8	33	23110.0114
16	30	M6	M8	36	23110.0116
18	30	M6	M8	45	23110.0118
20	36	M6	M8	45	23110.0120
22	40	M6	M8	54	23110.0122
28	42	M6	M8	65	23110.0128
36	48	M6	M8	86	23110.0136

Příklad použití



Obr. 1



Obr. 2

Shoda

Vyhovuje RoHS

V souladu se směrnicí 2011/65/EU a směrnicí 2015/863.

Neobsahuje látky SVHC

Žádné látky SVHC s obsahem vyšším než 0,1% hm. - seznam SVHC k 27.06.2024.

Neobsahuje látky Proposition 65

Neobsahuje látky Proposition 65.
<https://www.P65Warnings.ca.gov/>

Bez konfliktních minerálů

Tento produkt neobsahuje žádné látky označené jako "konfliktní minerály" jako je tantal, cín, zlato nebo wolfram z Demokratické republiky Kongo nebo sousedních zemí.