

## T-kameny pevné EH 23110.



### Popis produktu

K navedení a vyrovnání upínacích přípravků na pracovním stole s T-drážkami dle DIN 650.

### Materiál

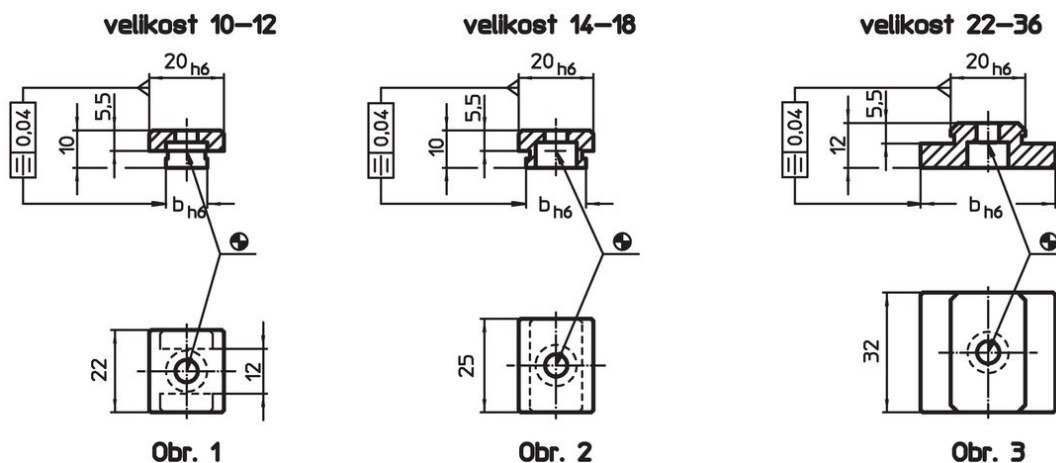
- Ocel, tvrzená, bryňovaná, broušená

### Další informace


### Odkazy

Pro velikost 20 - viz. 23130.0020.

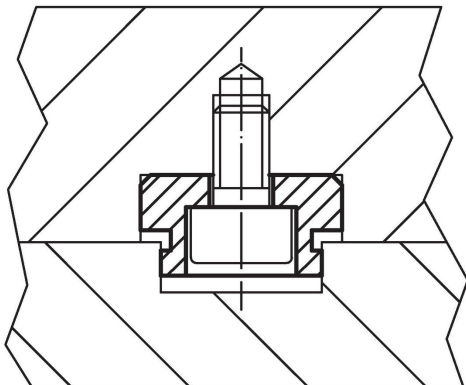
### Výkres s rozměry



### Informace pro objednání

Velikost T-drážky zařízení b h6 [mm]	Pro šrouby ISO 4762 [mm]	 [g]	Obj. č.
<b>velikost 10-12 – obrázek 1</b>			
10	M6	19	<a href="#">23110.0010</a>
12	M6	20	<a href="#">23110.0012</a>
<b>velikost 14-18 – obrázek 2</b>			
14	M6	28	<a href="#">23110.0014</a>
16	M6	30	<a href="#">23110.0016</a>
18	M6	32	<a href="#">23110.0018</a>
<b>velikost 22-36 – obrázek 3</b>			
22	M6	58	<a href="#">23110.0022</a>
24	M6	63	<a href="#">23110.0024</a>
28	M6	68	<a href="#">23110.0028</a>
36	M6	81	<a href="#">23110.0036</a>

### Příklad použití



## Shoda

### Vyhovuje RoHS

V souladu se směrnicí 2011/65/EU a směrnicí 2015/863.

### Neobsahuje látky SVHC

Žádné látky SVHC s obsahem vyšším než 0,1% hm. - seznam SVHC k 27.06.2024.

### Neobsahuje látky Proposition 65

Neobsahuje látky Proposition 65.

<https://www.P65Warnings.ca.gov/>

### Bez konfliktních minerálů

Tento produkt neobsahuje žádné látky označené jako "konfliktní minerály" jako je tantal, cín, zlato nebo wolfram z Demokratické republiky Kongo nebo sousedních zemí.