

Unášecí kameny • DIN 2079

EH 23100.



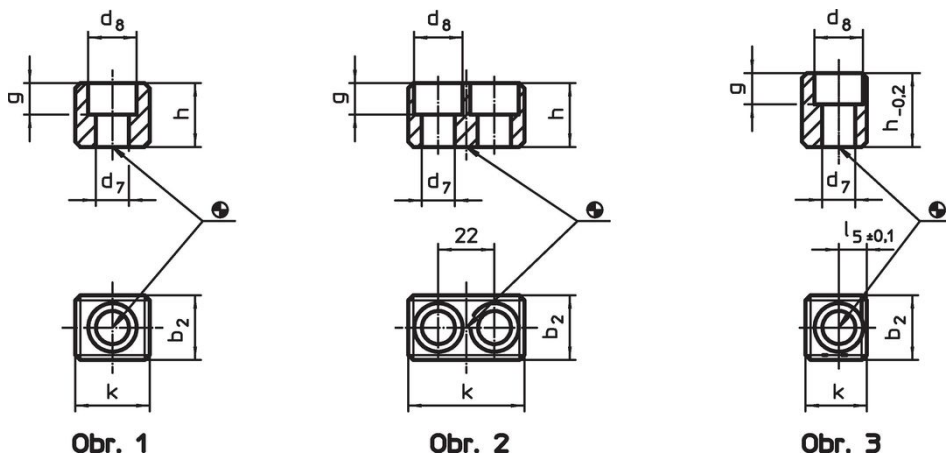
Popis produktu

Tyto unášecí kameny jsou vyrobeny podle DIN 2079.

Materiál

- Legovaná ocel, tvrzená, bryňovaná, broušená

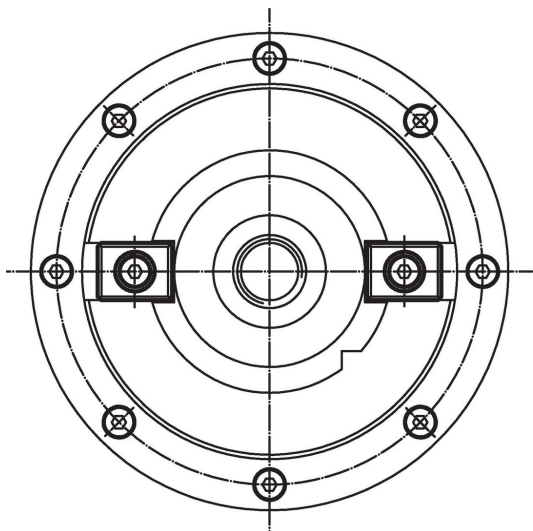
Výkres s rozměry



Informace pro objednání

| Vřetenová hlava č. | Rozměry | | | | | | | Pro šrouby ISO 4762 | [g] | Obj. č. |
|---|---------|----------------------|----------------|----------------|------|------|------------------------|------------------------|-----|------------|
| | k | b ₂ h5 | d ₇ | d ₈ | g | h | l ₅ ±0,1 | | | |
| [mm] | | | | | | | | | | |
| pro vřetenové hlavy č. 30 až 60, provedení A – obrázek 1 | | | | | | | | | | |
| 30 | 16,5 | 15,9 | 6,4 | 10,4 | 6,2 | 16,0 | – | M 6 x 16 | 26 | 23100.0030 |
| 40 | 19,5 | 15,9 | 6,4 | 10,4 | 6,2 | 16,0 | – | M 6 x 16 | 32 | 23100.0040 |
| 45 | 19,5 | 19,0 | 8,4 | 13,5 | 8,3 | 19,0 | – | M 8 x 20 | 40 | 23100.0045 |
| 50 – 55 | 26,5 | 25,4 | 13,0 | 19,0 | 12,3 | 25,0 | – | M12 x 25 | 88 | 23100.0050 |
| 60 | 45,5 | 25,4 | 13,0 | 19,0 | 12,3 | 25,0 | – | M12 x 25 | 181 | 23100.0060 |
| pro vřetenové hlavy č. 60, provedení B – obrázek 2 | | | | | | | | | | |
| 60 | 45,5 | 25,4 | 13,0 | 19,0 | 12,3 | 25,0 | – | M12 x 25 | 140 | 23100.0160 |
| pro vřetenové hlavy č. 30 až 50, provedení C – obrázek 3 | | | | | | | | | | |
| 30 | 13,5 | 15,9 | 6,4 | 10,4 | 6,2 | 24,5 | 5,5 | M 6 x 25 | 32 | 23100.0230 |
| 40 | 16,5 | 15,9 | 6,4 | 10,4 | 6,2 | 24,5 | 7,0 | M 6 x 25 | 40 | 23100.0240 |
| 45 | 17,5 | 19,0 | 8,4 | 13,5 | 10,0 | 26,0 | 7,5 | M 8 x 25 | 48 | 23100.0245 |
| 50 | 24,0 | 25,4 | 13,0 | 19,0 | 12,3 | 29,0 | 11,0 | M12 x 30 | 90 | 23100.0250 |

Příklad použití



Shoda

Vyhovuje RoHS

V souladu se směrnicí 2011/65/EU a směrnicí 2015/863.

Neobsahuje látky SVHC

Žádné látky SVHC s obsahem vyšším než 0,1% hm. - seznam SVHC k 27.06.2024.

Neobsahuje látky Proposition 65

Neobsahuje látky Proposition 65.
<https://www.P65Warnings.ca.gov/>

Bez konfliktních minerálů

Tento produkt neobsahuje žádné látky označené jako "konfliktní minerály" jako je tantal, cín, zlato nebo wolfram z Demokratické republiky Kongo nebo sousedních zemí.