

Šestihranné matice výkyvné EH 23080.



Popis produktu

Touto kombinací šestihranné matice a kuželové pánve lze vyrovnávat nerovnoběžné upínací plochy.

Šestihranná matice výkyvná se skládá z šestihranné matice a kuželové pánve, které jsou spojené, a mají tyto výhody:

- funkčnost, spolehlivost,
- zajištění proti ztrátě,
- rychlá a efektivní montáž,
- jednodušší skladování,
- rozsah naklopení max. 3°.

Materiál

Kuželová pánve

- Zušlechtěná ocel, kalená, bryňovaná

Matice

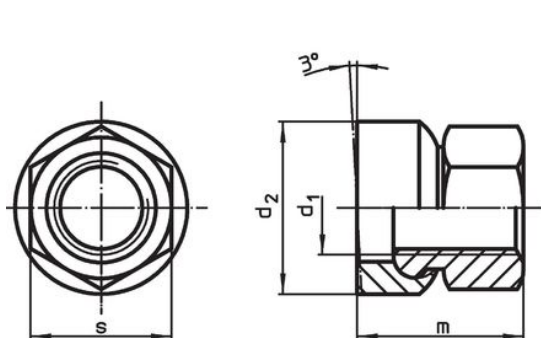
- Zušlechtěná ocel, kalená, bryňovaná

Další informace

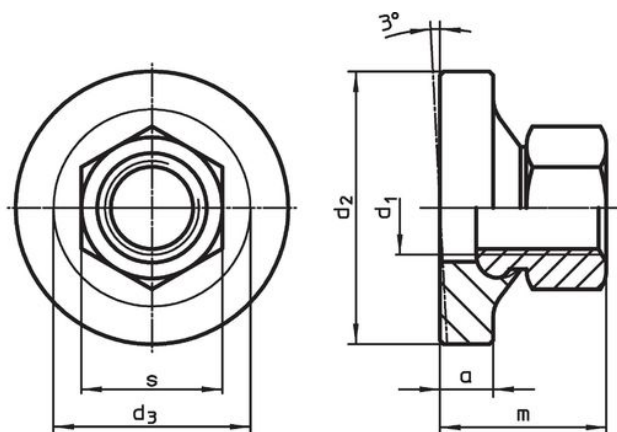
Odkazy

Utahovací momenty a pevnosti viz. příloha - Technická data -

Výkres s rozměry




Obr. 1



Obr. 2

Informace pro objednání

d ₁	a	Rozměry d ₂ [mm]	d ₃	m ~	s [mm]	 [g]	Obj. č.
s malou dosedací plochou – obrázek 1							
M 8	–	17	–	14,0	13	13	23080.0508
M10	–	21	–	17,5	16	24	23080.0510
M12	–	24	–	21,5	18	37	23080.0512
M16	–	30	–	28,0	24	73	23080.0516
M20	–	36	–	35,0	30	141	23080.0520
M24	–	44	–	42,5	36	259	23080.0524
M30	–	55	–	56,0	46	544	23080.0530
s velkou dosedací plochou – obrázek 2							
M 8	4,0	24	17,8	14,0	13	20	23080.0608
M10	5,5	30	21,2	17,5	16	39	23080.0610
M12	7,0	36	25,2	21,5	18	68	23080.0612
M16	8,0	44	30,9	28,0	24	124	23080.0616
M20	9,5	50	39,9	35,0	30	213	23080.0620
M24	11,0	60	49,6	42,5	36	378	23080.0624
M30	14,0	68	61,3	56,0	46	691	23080.0630

Příklad použití



Shoda

Pro podrobné informace o shodě vyberte, prosím, požadované číslo výrobku.