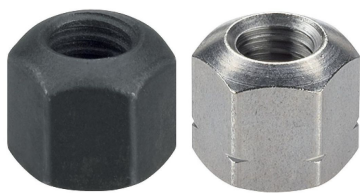


Šestihranné matice • DIN 6330 (výška 1,5 d)

EH 23070.



Popis produktu

Kulová plocha šestihranné matice DIN 6330 přesně odpovídá ploše kuželové pánve DIN 6319 (EH 23050.).

Touto kombinací šestihranné matice a kuželové pánve lze vyrovnávat nerovnoběžné upínací plochy.

Materiál

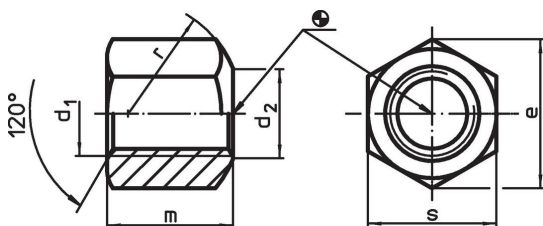
- Zušlechťená ocel, pevnost 10, fosfátovaná
- Nerez 1.4305

Další informace

Odkazy

Utahovací momenty a pevnosti viz. příloha - Technická data -

Výkres s rozměry



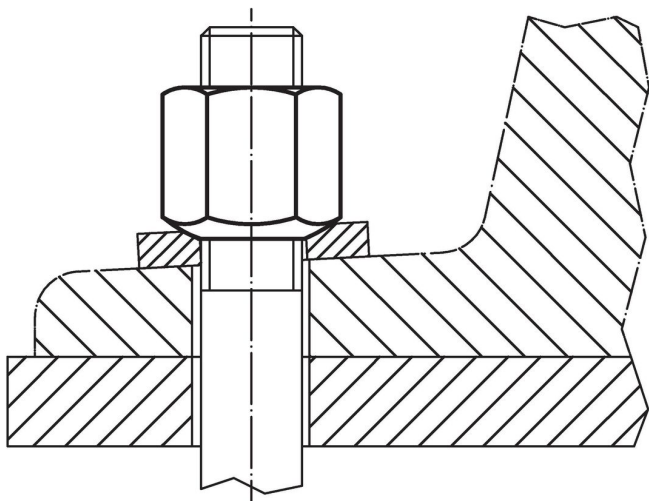
Informace pro objednání

d ₁	d ₂	Rozměry				s	[g]	Obj. č.
		e	m	r	[mm]			
s jednostrannou kulovou došedací plochou, provedení B, Zušlechťená ocel								
M 6	7,0	11,5	9	9,0	10	3,8	23070.0006	
M 8	9,0	15,0	12	11,0	13	8,4	23070.0008	
M10	11,5	18,5	15	15,0	16	20,0	23070.0010	
M12	14,0	20,8	18	17,0	18	24,0	23070.0012	
M14	16,0	24,2	21	20,0	21	39,0	23070.0014 ¹⁾	
M16	18,0	27,7	24	22,0	24	55,0	23070.0016	
M18	20,0	31,2	27	24,5	27	82,0	23070.0018 ¹⁾	
M20	22,0	34,6	30	27,0	30	110,0	23070.0020	
M22	24,0	39,3	33	29,0	34	162,0	23070.0022 ¹⁾	
M24	26,0	41,6	36	32,0	36	192,0	23070.0024	
M30	32,0	53,1	45	41,0	46	396,0	23070.0030	
M36	38,0	63,5	54	50,0	55	684,0	23070.0036	
s jednostrannou kulovou došedací plochou, provedení B, Nerez								
M 8	9,0	15,0	12	11,0	13	8,4	23070.0108 ²⁾	
M10	11,5	18,5	15	15,0	17	20,0	23070.0110 ²⁾	
M12	14,0	20,8	18	17,0	19	29,0	23070.0112 ²⁾	
M16	18,0	27,7	24	22,0	24	55,0	23070.0116 ²⁾	
M20	22,0	34,6	30	27,0	30	110,0	23070.0120 ²⁾	

¹⁾ Rozměry nejsou obsaženy v normě DIN.

²⁾ Materiál není obsažen v normě DIN.

Příklad použití



Shoda

Vyhovuje RoHS

V souladu se směrnicí 2011/65/EU a směrnicí 2015/863.

Neobsahuje látky SVHC

Žádné látky SVHC s obsahem vyšším než 0,1% hm. - seznam SVHC k 27.06.2024.

Neobsahuje látky Proposition 65

Neobsahuje látky Proposition 65.

<https://www.P65Warnings.ca.gov/>

Bez konfliktních minerálů

Tento produkt neobsahuje žádné látky označené jako "konfliktní minerály" jako je tantal, cín, zlato nebo wolfram z Demokratické republiky Kongo nebo sousedních zemí.