

## Podložky • DIN 6340 zušlechtěné EH 23060.



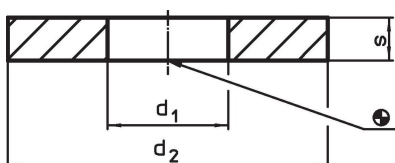
### Popis produktu

Zušlechtěné podložky (podložky) jsou vyrobeny dle DIN 6340.

### Materiál

- Zušlechtěná ocel, ražená, strojně rovnaná, fosfátovaná

### Výkres s rozměry

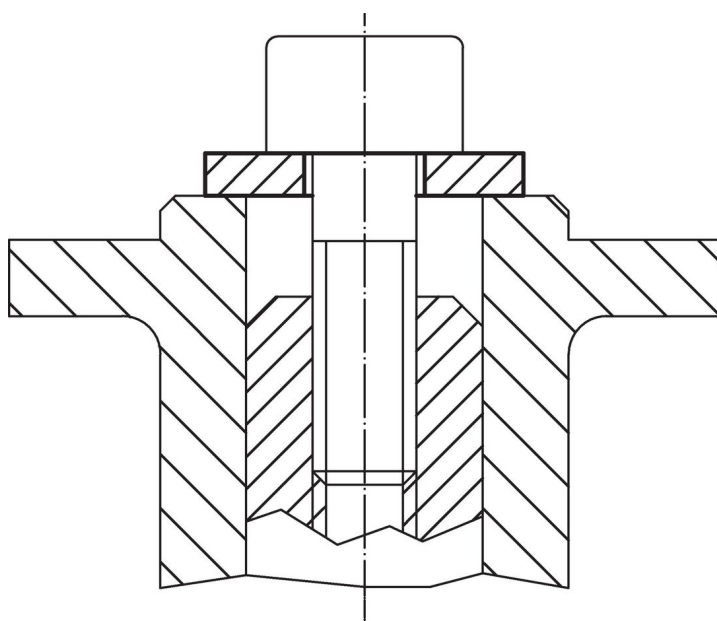


### Informace pro objednání

d <sub>1</sub>	Rozměry		s	Pro šrouby [mm]	[g]	Obj. č.
	d <sub>2</sub> [mm]					
6,4	17		3	M 6	3,8	23060.0006
8,4	23		4	M 8	9,8	23060.0008
10,5	28		4	M10	15,0	23060.0010
13,0	35		5	M12	28,0	23060.0012
15,0	40		5	M14	40,0	23060.0014 <sup>1)</sup>
17,0	45		6	M16	55,0	23060.0016
19,0	45		6	M18	53,0	23060.0018 <sup>1)</sup>
21,0	50		6	M20	65,0	23060.0020
23,0	50		8	M22	86,0	23060.0022 <sup>1)</sup>
25,0	60		8	M24	122,0	23060.0024
31,0	68		10	M30	199,0	23060.0030
38,0	80		12	M36	360,0	23060.0036 <sup>1)</sup>

<sup>1)</sup> Rozměry nejsou obsaženy v normě DIN.

### Příklad použití



## Shoda

### Vyhovuje RoHS

V souladu se směrnicí 2011/65/EU a směrnicí 2015/863.

### Neobsahuje látky SVHC

Žádné látky SVHC s obsahem vyšším než 0,1% hm. - seznam SVHC k 23.01.2024.

### Neobsahuje látky Proposition 65

Neobsahuje látky Proposition 65.

<https://www.P65Warnings.ca.gov/>

### Bez konfliktních minerálů

Tento produkt neobsahuje žádné látky označené jako "konfliktní minerály" jako je tantal, cín, zlato nebo wolfram z Demokratické republiky Kongo nebo sousedních zemí.