

Kompaktní kulové podložky + kuželové pánev • odpovídající DIN 6319

EH 23050.



Popis produktu

Kompaktní kulová podložka + kuželová pánev tvoří pevně spojenou jednotku, složenou z kulové podložky a kuželové pánve s následujícími výhodami:

- funkčnost, bezpečnost,
- zajištění proti ztrátě,
- rychlá a efektivní montáž,
- jednodušší skladování,
- rozsah naklopení max. 4°.

Materiál

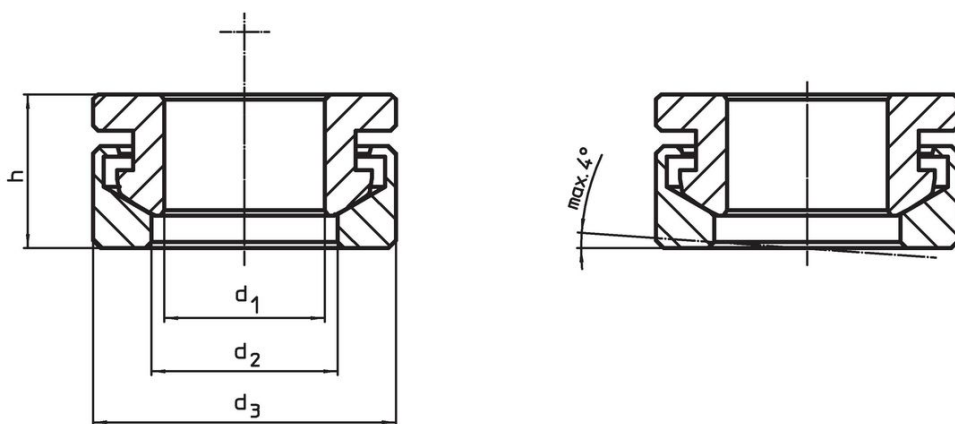
Kuželová pánev

- Zušlechtěná ocel
- Nerez 1.4305

Kulová podložka

- Cementační ocel, tvrzená
- Nerez 1.4305

Výkres s rozměry



Informace pro objednání

d ₁ H13	Rozměry			Pro čep d ₆ [mm]	Pro šrouby d ₆ [mm]	Zatížitelnost při statickém zatížení max. [kN]	Kroucí moment pro šroubová spojení ¹⁾ max. [Nm]	[g]	Obj. č.
	d ₂	d ₃	h						
Zušlechtěná ocel									
6,4	7,4	13	7,0	6	M 6	9	10	4,0	23050.0506
8,4	9,7	17	8,5	8	M 8	17	25	9,1	23050.0508
10,5	12,0	21	10,4	10	M10	26	46	17,0	23050.0510
13,0	14,8	25	13,1	12	M12	38	82	28,0	23050.0512
17,0	19,7	32	17,0	16	M16	73	206	60,0	23050.0516
21,0	24,6	40	20,3	20	M20	117	407	113,0	23050.0520
Nerez									
6,4	7,4	13	7,0	6	M 6	6	6	4,0	23050.0556
8,4	9,7	17	8,5	8	M 8	12	16	9,1	23050.0558
10,5	12,0	21	10,4	10	M10	16	32	17,0	23050.0560
13,0	14,8	25	13,1	12	M12	24	56	28,0	23050.0562
17,0	19,7	32	17,0	16	M16	45	135	60,0	23050.0566
21,0	24,6	40	20,3	20	M20	71	280	113,0	23050.0570

¹⁾ Údaj kroucího momentu pro šrouby s normálním metrickým závitem, případně zohlednit předpětí, součinitel tření $\mu_{\text{total}} 0,14$.

Příklad použití



Shoda

Pro podrobné informace o shodě vyberte, prosím, požadované číslo výrobku.