

## Závrtné šrouby • DIN 6379 b dlouhé, do matic pro T-drážku EH 23040.



### Popis produktu

Závrtný šroub spolu s maticí pro T-drážku DIN 508 (EH 23010./23020.), maticí DIN 6330 (EH 23070.) a podložkou DIN 6340 (EH 23060.) tvoří kompletní upínací jednotku. Tyto závrtné šrouby jsou charakteristické válcovaným závitem.

### Materiál

- Zušlechťená ocel

### Další informace

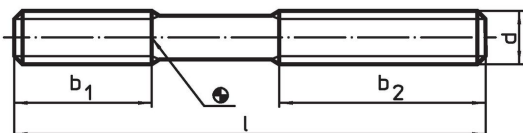
#### Odkazy

Utahovací momenty a pevnosti viz. příloha - Technická data -


#### Další produkty

- Matice pro T-drážku, DIN 508
- Závrtné šrouby, DIN 6379, do matic pro T-drážku
- Závrtné šrouby, s vnitřním šestihranem, dle DIN 6379, do matic pro T-drážku
- Podložky, DIN 6340 zušlechťené
- Šestihranné matice, DIN 6330 (výška 1,5 d)

### Výkres s rozměry




### Informace pro objednání

d	l	Rozměry [mm]		b <sub>1</sub>	b <sub>2</sub>	 [g]	Obj. č.
<b>pevnost 10.9</b>							
M 6	50			15	30	8,4	<a href="#">23040.0562</a>
M 6	63			15	40	11,0	<a href="#">23040.0563</a>
M 6	80			15	50	14,0	<a href="#">23040.0564</a>
M 8	63			20	40	19,0	<a href="#">23040.0582</a>
M 8	100			20	63	31,0	<a href="#">23040.0583</a>
M 8	160			20	100	49,0	<a href="#">23040.0584</a>
M10	80			25	50	39,0	<a href="#">23040.0602</a>
M10	100			25	75	49,0	<a href="#">23040.0603</a>
M10	125			25	75	61,0	<a href="#">23040.0604</a>
M10	160			25	100	78,0	<a href="#">23040.0605<sup>1)</sup></a>
M10	200			25	122	98,0	<a href="#">23040.0606</a>
M12	63 <sup>2)</sup>			–	–	44,0	<a href="#">23040.0622</a>
M12	80 <sup>2)</sup>			–	–	56,0	<a href="#">23040.0623</a>
M12	100			30	63	71,0	<a href="#">23040.0624<sup>1)</sup></a>
M12	125			30	75	88,0	<a href="#">23040.0625</a>
M12	160			30	100	112,0	<a href="#">23040.0626</a>
M12	200			30	122	140,0	<a href="#">23040.0627</a>
<b>pevnost 8.8</b>							
M16	80 <sup>2)</sup>			–	–	100,0	<a href="#">23040.0662</a>
M16	125			40	63	161,0	<a href="#">23040.0664</a>
M16	160			40	75	207,0	<a href="#">23040.0665</a>
M16	200			40	100	260,0	<a href="#">23040.0666<sup>1)</sup></a>
M16	250			40	125	325,0	<a href="#">23040.0667</a>

<sup>1)</sup> Rozměry nejsou obsaženy v normě DIN.

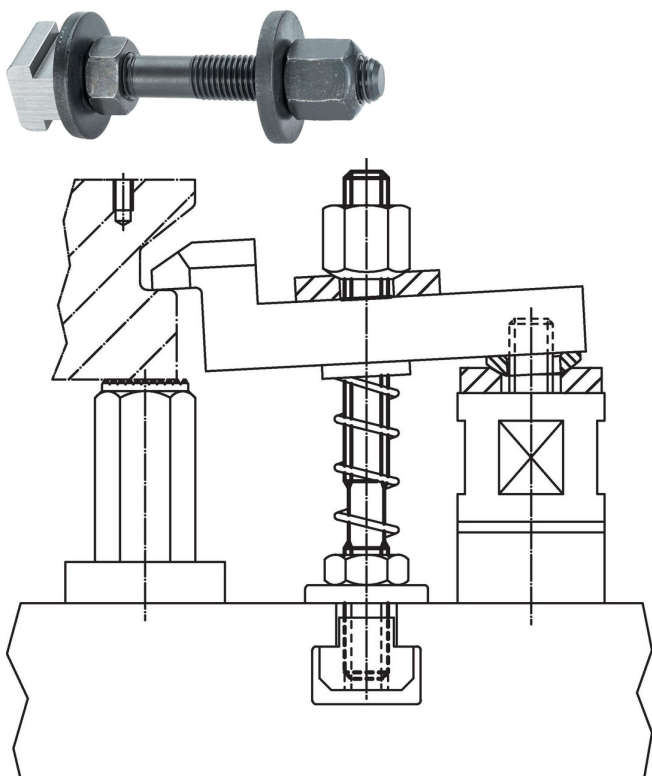
<sup>2)</sup> Průchozí závit

d	Rozměry		b <sub>1</sub>	b <sub>2</sub>	 [g]	Obj. č.
	l	[mm]				
M16	315		40	200	402,0	23040.1168 <sup>1)</sup>
M20	125 <sup>2)</sup>		–	–	253,0	23040.1202 <sup>1)</sup>
M20	160 <sup>2)</sup>		–	–	328,0	23040.1207 <sup>1)</sup>
M20	200		55	100	404,0	23040.1203 <sup>1)</sup>
M20	250		55	125	509,0	23040.1204 <sup>1)</sup>
M20	315		55	180	641,0	23040.1205 <sup>1)</sup>
M20	400		55	250	815,0	23040.1208 <sup>1)</sup>
M20	500		55	315	1071,0	23040.1206 <sup>1)</sup>
M24	125 <sup>2)</sup>		–	–	365,0	23040.1246 <sup>1)</sup>
M24	160 <sup>2)</sup>		–	–	467,0	23040.1242 <sup>1)</sup>
M24	200 <sup>2)</sup>		–	–	585,0	23040.1247 <sup>1)</sup>
M24	250 <sup>2)</sup>		–	–	733,0	23040.1243 <sup>1)</sup>
M24	315		70	180	926,0	23040.1248 <sup>1)</sup>
M24	400		70	250	1175,0	23040.1244 <sup>1)</sup>
M24	500		70	315	1468,0	23040.1249 <sup>1)</sup>

<sup>1)</sup> Rozměry nejsou obsaženy v normě DIN.

<sup>2)</sup> Průchozí závit

### Příklad použití



## Shoda

### Vyhovuje RoHS

V souladu se směrnicí 2011/65/EU a směrnicí 2015/863.

### Neobsahuje látky SVHC

Žádné látky SVHC s obsahem vyšším než 0,1% hm. - seznam SVHC k 27.06.2024.

### Neobsahuje látky Proposition 65

Neobsahuje látky Proposition 65.

<https://www.P65Warnings.ca.gov/>

### Bez konfliktních minerálů

Tento produkt neobsahuje žádné látky označené jako "konfliktní minerály" jako je tantal, cín, zlato nebo wolfram z Demokratické republiky Kongo nebo sousedních zemí.