

Závrtné šrouby • DIN 6379, do matic pro T-drážku EH 23040.



Popis produktu

Závrtný šroub spolu s maticí pro T-drážku DIN 508 (EH 23010./23020.), maticí DIN 6330 (EH 23070.) a podložkou DIN 6340 (EH 23060.) tvoří kompletní upínací jednotku. Tyto závrtné šrouby jsou charakteristické válcovým závitem.

Materiál

- Zušlechťená ocel

Další informace

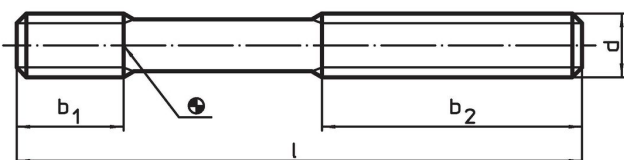
Odkazy

Utahovací momenty a pevnosti viz. příloha - Technická data -
K dispozici jsou také závrtné šrouby s prodlouženým rozměrem b_1 .

Další produkty

- Matice pro T-drážku, DIN 508
- Závrtné šrouby, DIN 6379 b_1 dlouhé, do matic pro T-drážku
- Závrtné šrouby, s vnitřním šestihranem, dle DIN 6379, do matic pro T-drážku
- Podložky, DIN 6340 zušlechťené
- Šestihránné matice, DIN 6330 (výška 1,5 d)

Výkres s rozměry



Informace pro objednání

d	l	Rozměry		[g]	Obj. č.
		b_1	b_2		
pevnost 10.9					
		[mm]			
M 6	32	9	16	5,3	23040.0061 ¹⁾
M 6	50	9	30	8,4	23040.0062
M 6	63	9	40	11,0	23040.0064 ¹⁾
M 6	80	9	50	13,0	23040.0063
M 8	40	11	20	12,0	23040.0081
M 8	63	11	40	19,0	23040.0082
M 8	100	11	63	31,0	23040.0083
M 8	160	11	100	49,0	23040.0084 ¹⁾
M10	50	13	25	24,0	23040.0101
M10	80	13	50	39,0	23040.0102
M10	100	13	75	50,0	23040.0106 ¹⁾
M10	125	13	75	61,0	23040.0103
M10	160	13	100	78,0	23040.0105 ¹⁾
M10	200	13	122 ²⁾	98,0	23040.0104
M12	50	15	25	35,0	23040.0121
M12	63	15	32	44,0	23040.0122 ¹⁾
M12	80	15	50	56,0	23040.0123

¹⁾ Rozměry nejsou obsaženy v normě DIN.

²⁾ Rozměr se liší od normy DIN.

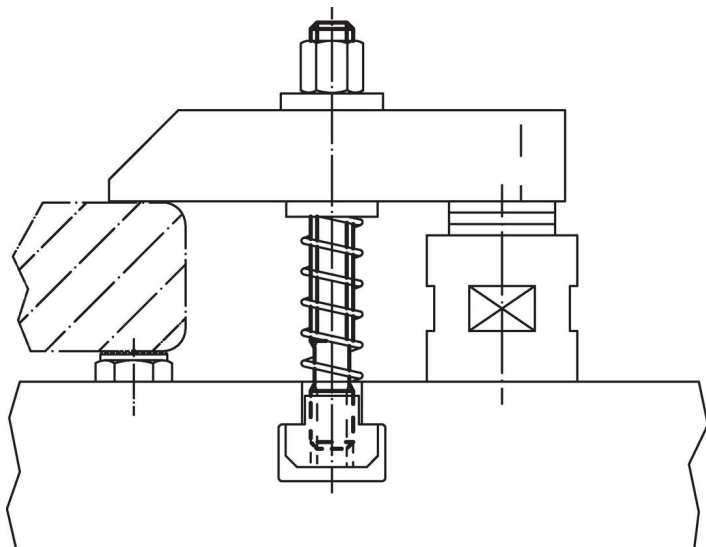
d	l	Rozměry		[g]	Obj. č.
		b ₁	b ₂		
[mm]					
M12	100	15	63	70,0	23040.0124 ¹⁾
M12	125	15	75	88,0	23040.0125
M12	160	15	100	112,0	23040.0127 ¹⁾
M12	200	15	122 ²⁾	141,0	23040.0126
pevnost 8.8					
M14	63	17	32	60,0	23040.0141 ¹⁾
M14	100	17	63	96,0	23040.0142 ¹⁾
M14	160	17	100	154,0	23040.0143 ¹⁾
M14	250	17	160	241,0	23040.0144 ¹⁾
M16	63	19	32	80,0	23040.0161
M16	80	19	50	103,0	23040.0162 ¹⁾
M16	100	19	63	129,0	23040.0163
M16	125	19	75	162,0	23040.0164 ¹⁾
M16	160	19	100	207,0	23040.0165
M16	200	19	122 ²⁾	260,0	23040.0167 ¹⁾
M16	250	19	160	325,0	23040.0166
M16	315	19	180	409,0	23040.0168 ¹⁾
M16	500	19	315	652,0	23040.0169 ¹⁾
M20	80	27	32	160,0	23040.0201
M20	125	27	70	252,0	23040.0202
M20	160	27	100	323,0	23040.0207 ¹⁾
M20	200	27	122 ²⁾	405,0	23040.0203
M20	250	27	160	508,0	23040.0204 ¹⁾
M20	315	27	200 ²⁾	639,0	23040.0205
M20	400	27	250	815,0	23040.0208 ¹⁾
M20	500	27	315	548,0	23040.0206 ¹⁾
M24	100	35	45	289,0	23040.0241
M24	125	35	70 ²⁾	380,0	23040.0246 ¹⁾
M24	160	35	100	466,0	23040.0242
M24	200	35	122 ²⁾	585,0	23040.0247 ¹⁾
M24	250	35	160	730,0	23040.0243
M24	315	35	190	923,0	23040.0248 ¹⁾
M24	400	35	250	1173,0	23040.0244
M24	500	35	315	1466,0	23040.0249 ¹⁾
M24	630	35	315	1860,0	23040.0245 ¹⁾
M30	125	43	56	573,0	23040.0301
M30	200	43	122 ²⁾	921,0	23040.0302
M30	315	43	200 ²⁾	1462,0	23040.0303
M30	500	43	315	2000,0	23040.0304
M30	700	43	400	3000,0	23040.0305 ¹⁾
M36	160	51	80	1065,0	23040.0361
M36	250	51	160	1674,0	23040.0362
M36	400	51	250	3000,0	23040.0363

¹⁾ Rozměry nejsou obsaženy v normě DIN.

²⁾ Rozměr se liší od normy DIN.

Příklad použití





Shoda

Vyhovuje RoHS

V souladu se směrnicí 2011/65/EU a směrnicí 2015/863.

Neobsahuje látky SVHC

Žádné látky SVHC s obsahem vyšším než 0,1% hm. - seznam SVHC k 23.01.2024.

Neobsahuje látky Proposition 65

Neobsahuje látky Proposition 65.

<https://www.P65Warnings.ca.gov/>

Bez konfliktních minerálů

Tento produkt neobsahuje žádné látky označené jako "konfliktní minerály" jako je tantal, cín, zlato nebo wolfram z Demokratické republiky Kongo nebo sousedních zemí.