

Matice pro T-drážku · rhombus

EH 23020.



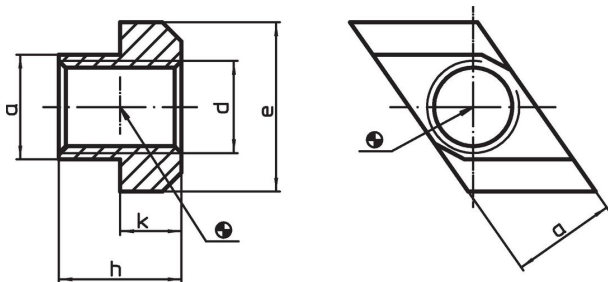
Popis produktu

Matice pro T-drážku "rhombus" nemusí být zasunuty podélně, ale mohou být vsunuty přímo do drážky.

Materiál

- Zušlechtná ocel, kalená, bryňovaná

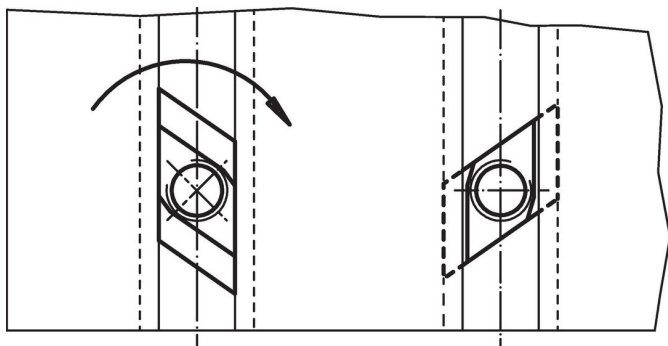
Výkres s rozměry



Informace pro objednání

Velikost T-drážky [mm]	Rozměry					Obj. č.
	d	a	e	h	k	
6	M 5	5,7	10	8	4	23020.0560
8	M 6	7,6	13	10	6	23020.0580
10	M 8	9,6	15	12	6	23020.0600
12	M10	11,6	18	14	7	23020.0620
14	M12	13,6	22	16	8	23020.0640
16	M14	15,6	25	18	9	23020.0660
18	M16	17,6	28	20	10	23020.0680
20	M18	19,6	32	24	12	23020.0700
22	M20	21,6	35	28	14	23020.0720
28	M24	27,6	44	36	18	23020.0780
36	M30	35,5	54	44	22	23020.0860
42	M36	41,5	65	52	26	23020.0920

Příklad použití



Shoda

Vyhovuje RoHS

V souladu se směrnicí 2011/65/EU a směrnicí 2015/863.

Neobsahuje látky SVHC

Žádné látky SVHC s obsahem vyšším než 0,1% hm. - seznam SVHC k 27.06.2024.

Neobsahuje látky Proposition 65

Neobsahuje látky Proposition 65.

<https://www.P65Warnings.ca.gov/>

Bez konfliktních minerálů

Tento produkt neobsahuje žádné látky označené jako "konfliktní minerály" jako je tantal, cín, zlato nebo wolfram z Demokratické republiky Kongo nebo sousedních zemí.