

Matice pro T-drážku • DIN 508 s jištěním proti posunutí EH 23010.



Popis produktu

Tyto matice pro T-drážku (drážkové matice) jsou vyrobeny dle DIN 508. Odpružený element zabraňuje samovolnému posunutí matice v horizontální i vertikální poloze.

Materiál

Koule

- Ložisková ocel, tvrzená

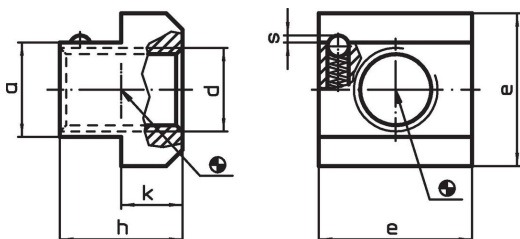
Matice pro T-drážku

- Zušlechťená ocel, pevnost 10, brynýrovaná

Pružina

- Nerez

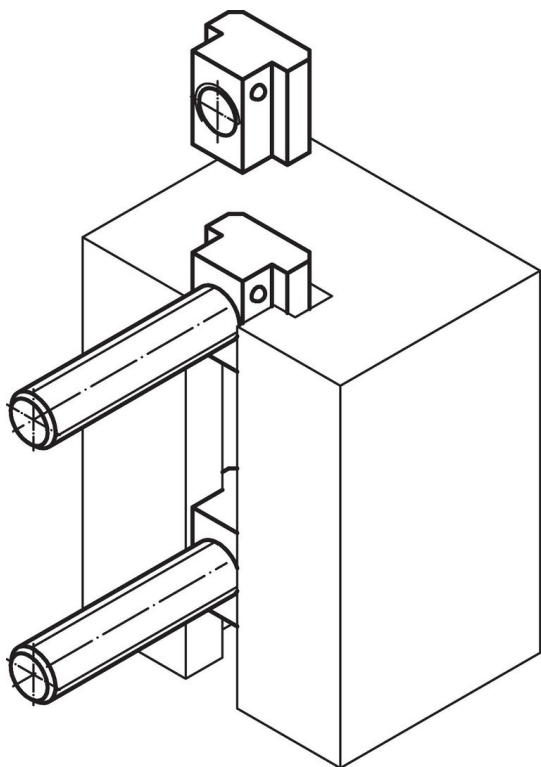
Výkres s rozměry



Informace pro objednání

Velikost T-drážky [mm]	d	a	Rozměry				Síla pružiny		Obj. č.	
			e	h	k	s	F ₁ ~ [N]	F ₂ ~ [N]		
10	M 8	9,6	15	12	6	0,65	3,25	4,75	12	23010.0811
12	M10	11,6	18	14	7	0,80	4,70	12,60	20	23010.0813
14	M12	13,6	22	16	8	0,90	8,50	14,20	34	23010.0815
18	M16	17,6	28	20	10	1,00	7,80	13,50	68	23010.0819
22	M20	21,6	35	28	14	1,60	5,00	12,80	147	23010.0823

Příklad použití



Shoda

Vyhovuje RoHS

V souladu se směrnicí 2011/65/EU a směrnicí 2015/863.

Neobsahuje látky SVHC

Žádné látky SVHC s obsahem vyšším než 0,1% hm. - seznam SVHC k 23.01.2024.

Neobsahuje látky Proposition 65

Neobsahuje látky Proposition 65.
<https://www.P65Warnings.ca.gov/>

Bez konfliktních minerálů

Tento produkt neobsahuje žádné látky označené jako "konfliktní minerály" jako je tantal, cín, zlato nebo wolfram z Demokratické republiky Kongo nebo sousedních zemí.